

JMB Type

サイズ 150mm~200mm

JMB型 重荷重用ストッパー付旋回金具



RFJMB-150

RRJMB-150

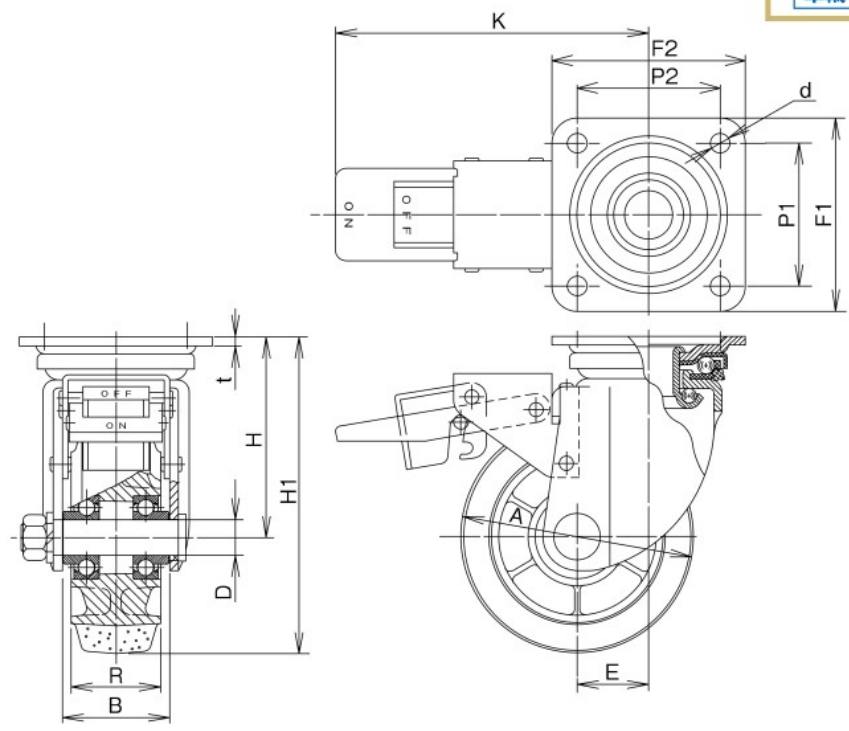
単位: mm

サイズ 	品番	車輪仕様	軸受	最大荷重		タイヤ幅 R	シャフト径 D	取付高さ H1	トッププレート F1/F2	取付穴ピッチ P1/P2	取付穴径 d	偏心 E	自重 (g)
				(daN)	(kgf)								
150	RGJMB-150	アルミ製ゴム	B/B入	300	306.0	50	20	198	120/120	90/90	11	45	4,110
	RJMB-150	アルミ製ウレタン	B/B入	500	510.0								4,220
	RFJMB-150	鋼板製ウレタン	B/B入	500	510.0								4,280
	RRJMB-150	アルミ製MCナイロン	B/B入	550	561.0								4,220
	UWBJMB-150	MCナイロン	B/B入	550	561.0								4,080
200	RGJMB-200	鋼板製ゴム	B/B入	410	418.2	63	25	250	140/140	112/112	14	58	7,250
	RFJMB-200	鋼板製ウレタン	B/B入	600	612.0								7,260
	RRJMB-200	アルミ製MCナイロン	B/B入	660	673.2								7,100
	UWBJMB-200	MCナイロン	B/B入	660	673.2								6,630
													42

軸受 B/B入 : 鋼板製ベアリング入り

車輪詳細 P.97以降をご参照下さい。

シングルストッパー仕様
車輪の回転のみを止める



重荷重用キャスター