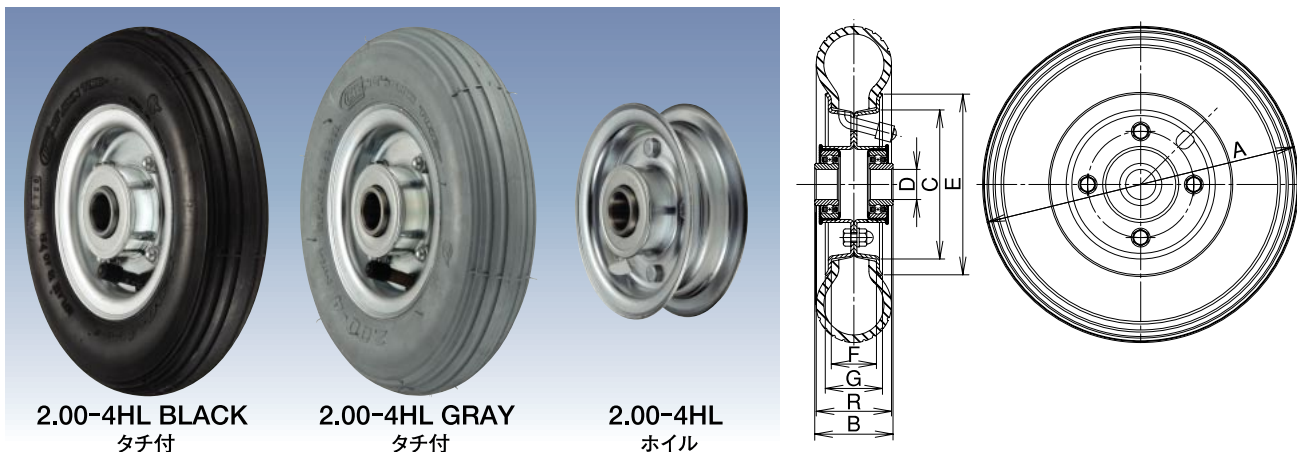


UKAI Wheels

産業用ホイール・タッチ付ホイール

2.00-4HL 空気入りタイヤ



2.00-4HL BLACK
タッチ付

2.00-4HL GRAY
タッチ付

2.00-4HL
ホイール

単位: mm

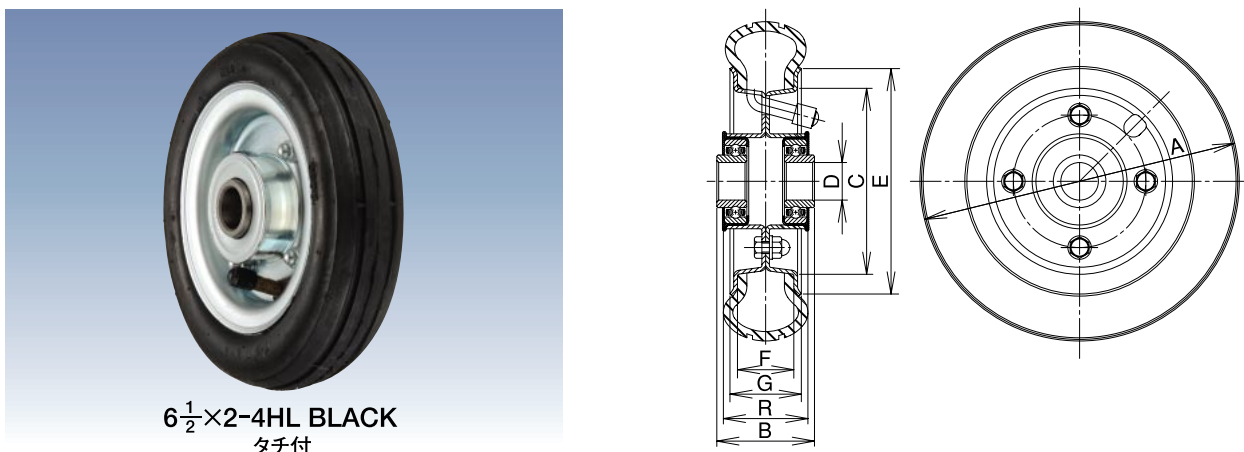
品番	車輪仕様	最大荷重		タイヤ		ホイール		ボス幅 B	シャフト径 D	標準空気圧 (kgf/cm ²)	使用ベアリング (鋼板製)	使用バルブ	自重 (g)		
		kg	kgf	外径 A	幅 R	外径 E	内径 C							外幅 G	内幅 F
		(daN)	(kgf)	⊙	⊥	⊙	⊙							⊙	⊙
2.00-4HL	BLACK	80	81.6	210	50	120	99	38	30	52	20	2.5	204B	JS87	1,110
	GRAY														1,110

タッチ付: タイヤ・チューブ付を表します。 タイヤ: 4PR

タイヤ外径・幅は、標準空気圧・無負荷の状態で測定したものです。使用条件によって変動する可能性があります。

車輪仕様 BLACK: 車輪色・黒
GRAY: 車輪色・グレー

6 $\frac{1}{2}$ ×2-4HL 空気入りタイヤ



6 $\frac{1}{2}$ ×2-4HL BLACK
タッチ付

単位: mm

品番	車輪仕様	最大荷重		タイヤ		ホイール		ボス幅 B	シャフト径 D	標準空気圧 (kgf/cm ²)	使用ベアリング (鋼板製)	使用バルブ	自重 (g)		
		kg	kgf	外径 A	幅 R	外径 E	内径 C							外幅 G	内幅 F
		(daN)	(kgf)	⊙	⊥	⊙	⊙							⊙	⊙
6 $\frac{1}{2}$ ×2-4HL	BLACK	80	81.6	175	40	120	99	38	30	52	20	2.5	204B	JS87	1,060
	GRAY														1,060

タッチ付: タイヤ・チューブ付を表します。 タイヤ: 4PR

タイヤ外径・幅は、標準空気圧・無負荷の状態で測定したものです。使用条件によって変動する可能性があります。

車輪仕様 BLACK: 車輪色・黒
GRAY: 車輪色・グレー