

UKAI Wheels

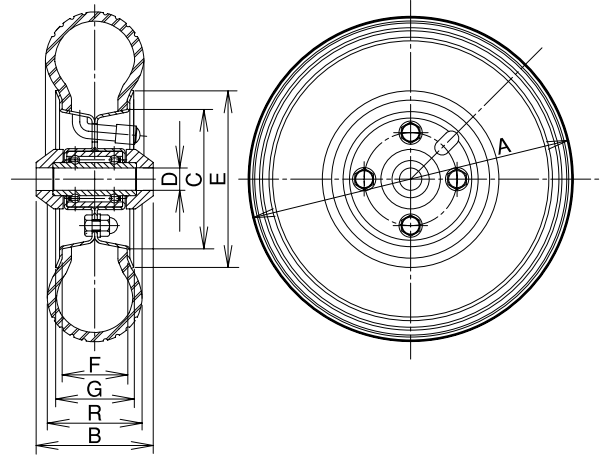
産業用ホイール・タッチ付ホイール

6 $\frac{1}{2}$ ×2-3HL 空気入りタイヤ



6 $\frac{1}{2}$ ×2-3HL BLACK
タッチ付

6 $\frac{1}{2}$ ×2-3HL GRAY
タッチ付



単位：mm

品番	車輪仕様	最大荷重		タイヤ		ホイール				ボス幅 B	シャフト径 D	標準空気圧 (kgf/cm ²)	使用ベアリング (鋼板製)	使用バルブ	自重 (g)
		kg	daN	外径 A	幅 R	外径 E	内径 C	外幅 G	内幅 F						
		(kgf)	(daN)	mm	mm	mm	mm	mm	mm						
6 $\frac{1}{2}$ ×2-3HL	BLACK GRAY	60	61.2	175	51	95	75	42	35	63	12	2.5	1230W	JS87	680 680

タッチ付：タイヤ・チューブ付を表します。 タイヤ：4PR

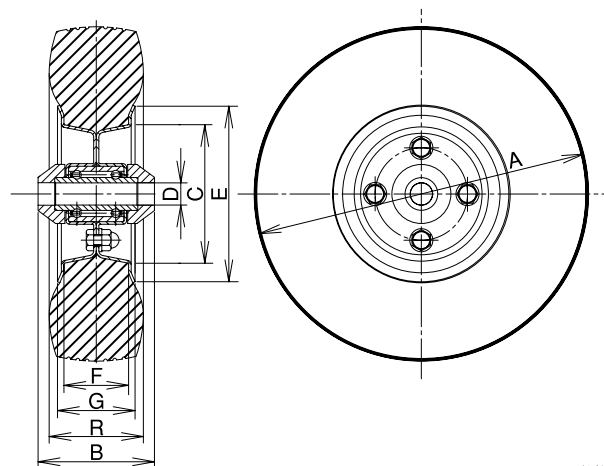
車輪仕様 BLACK：車輪色・黒
GRAY：車輪色・グレー

タイヤ外径・幅は、標準空気圧・無負荷の状態で測定したものです。使用条件によって変動する可能性があります。

6 $\frac{1}{2}$ ×2-3HL PU ノーパンクタイヤ、発泡ウレタン



6 $\frac{1}{2}$ ×2-3HL PU



単位：mm

品番	車輪仕様	最大荷重		タイヤ		ホイール				ボス幅 B	シャフト径 D	標準空気圧 (kgf/cm ²)	使用ベアリング (鋼板製)	使用バルブ	自重 (g)
		kg	daN	外径 A	幅 R	外径 E	内径 C	外幅 G	内幅 F						
		(kgf)	(daN)	mm	mm	mm	mm	mm	mm						
6 $\frac{1}{2}$ ×2-3HL	PU	60	61.2	181	51	95	75	42	35	63	12	—	1230W	—	830

タイヤ外径・幅は、無負荷の状態で測定したものです。使用条件によって変動する可能性があります。