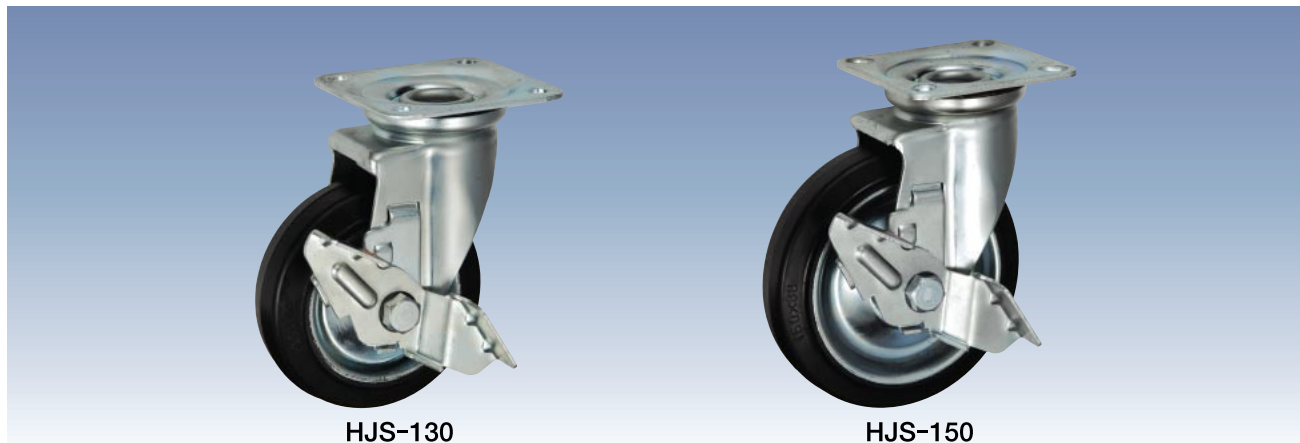


HJS Type

サイズ 130mm・150mm

HJS型 中荷重用ストッパー付回転キャスター



HJS-130

HJS-150

単位：mm

サイズ 	品番	車輪仕様	軸受	最大荷重		タイヤ幅 R	シャフト径 D	取付高さ H1	トッププレート F1/F2	取付穴ピッチ P1/P2 (P1'/P2')	取付穴径 d	偏心 E	自重 (g)
				(daN)	(kgf)								
130	HJS-130	ゴム	B/B入	150	153.0	42	12	177	108/108	80/80 (P1'/P2')	11	40	1,770
150	HJS-150	ゴム	B/B入	180	183.6	38	12	187	100/100	※80/80 (75/75)	11	40	1,920

※長穴になります。

軸受 B/B入 : 鋼板製ベアリング入り

HJSキャスターのストッパーは、車輪の回転を止めるストッパーです。

【金具寸法】

単位：mm

サイズ 	金具高さ H	フォーク幅 B
130	112	53
150	112	53

