

# HJ Type

サイズ 130mm・150mm

HJ型 中荷重用旋回キャスター



HJ-130

HJ-150

単位：mm

サイズ 	品番	車輪仕様	軸受	最大荷重		タイヤ幅 R 	シャフト径 D 	取付高さ H1 	トッププレート F1/F2 	取付穴ピッチ P1/P2 (P1'/P2') 	取付穴径 d 	偏心 E 	自重 (g) 
				(daN)	(kgf)								
130	HJ-130	ゴム	B/B入	150	153.0	42	12	177	108/108	80/80	11	40	1,540
150	HJ-150	ゴム	B/B入	180	183.6	38	12	187	100/100	※80/80 (75/75)	11	40	1,710

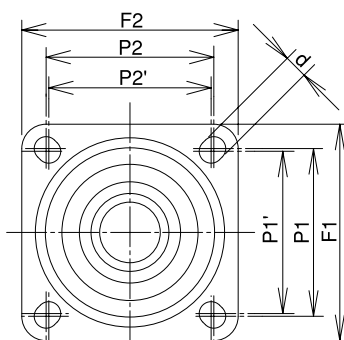
※長穴になります。

軸受 B/B入 : 鋼板製ベアリング入り

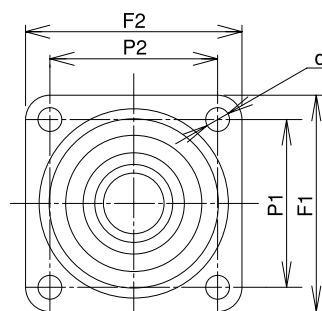
【金具寸法】

単位：mm

サイズ 	金具高さ H 	フォーク幅 B 
130	112	53
150	112	53



HJ-150



HJ-130

