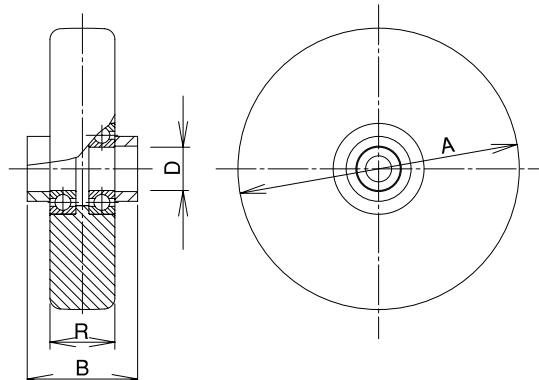
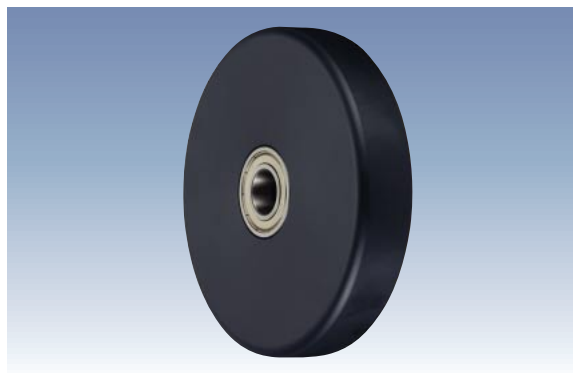


UWBS/UWBSD_{Type}

UWBS型 MCナイロン車輪 [スリムタイプ]



単位：mm

サイズ A	品番	最大荷重		ボス幅 B	タイヤ幅 R	シャフト径 D	使用ベアリング (鋼板製)	自重 (g)	適用金具
		(daN)	(kgf)						
75	UWBS-75	250	255.0	39	26	10	6200ZZ	170	J, K, JB, KBZ JA, KA, JAB, KABZ
100	UWBS-100	350	357.0	42	30	12	6201ZZ	320	
130	UWBS-130	500	510.0	52	30	20	6004ZZ	540	
150	UWBS-150	600	612.0	55	30	20	6004ZZ	690	
200	UWBS-200 φ20	900	918.0	55	34	20	6204ZZ	1,360	J, K, JB, KBZ JA, KA, JAB, KABZ
	UWBS-200 φ25			71	36	25	6205ZZ	1,490	—
250	UWBS-250	1,000	1,020.0	88	36	25	6205ZZ	2,240	J, K, JB

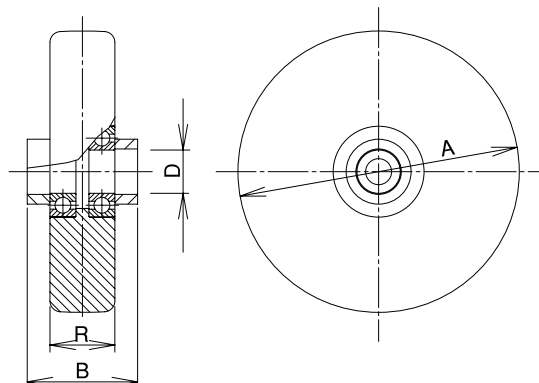
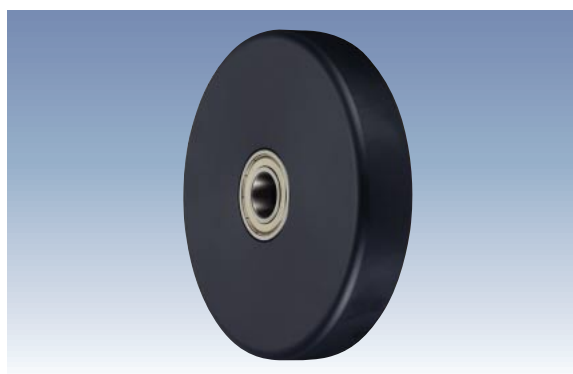
MCナイロン一体車輪 (MCナイロン製カラー付)

※UWBS-200 φ25のみ鋼板製カラーとなります。

は受注生産品です。

取付金具の最大荷重にご注意ください。

UWBSD型 MCナイロン車輪 [スリムタイプ] (ステンレスベアリング入)



単位：mm

サイズ A	品番	最大荷重		ボス幅 B	タイヤ幅 R	シャフト径 D	使用ベアリング (ステンレス製)	自重 (g)	適用金具
		(daN)	(kgf)						
75	UWBSD-75	250	255.0	39	26	10	SUS 6200ZZ	170	J, K, JB, KBZ JA, KA, JAB, KABZ
100	UWBSD-100	350	357.0	42	30	12	SUS 6201ZZ	320	
130	UWBSD-130	500	510.0	52	30	20	SUS 6004ZZ	540	
150	UWBSD-150	600	612.0	55	30	20	SUS 6004ZZ	690	
200	UWBSD-200	900	918.0	55	34	20	SUS 6204ZZ	1,360	
	71			36	25	SUS 6205ZZ	1,490		

MCナイロン一体車輪 (MCナイロン製カラー付)

取付金具の最大荷重にご注意ください。