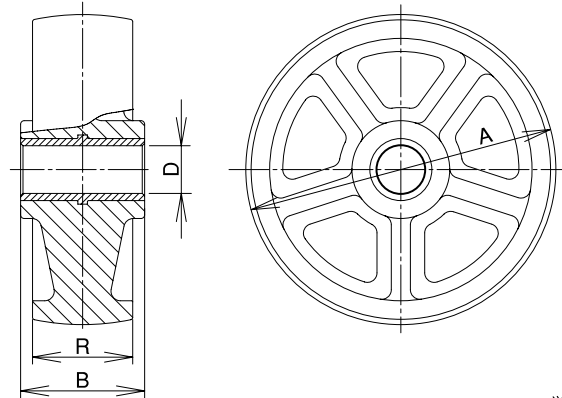


P/SV/SHV Type

P型 ナイロン車輪 (滑り軸受け)



単位：mm

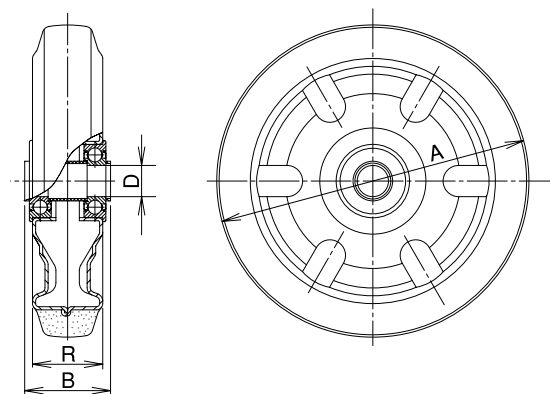
サイズ 	品番	最大荷重		ボス幅 B 	タイヤ幅 R 	シャフト径 D 	使用 ベアリング	自重 (g) 	適用金具
		(daN)	(kgf)						
75	P-75	100	102.0	39	32	10	滑り軸受け	90	J, JA K, KA JB, JAB KBZ, KABZ
100	P-100	120	122.4	42	35	12		160	
130	P-130	150	153.0	52	42	20		320	
150	P-150	180	183.6	55	45	20		410	
200	P-200	250	255.0	55	45	20		740	

車輪本体：ナイロン6樹脂
滑り軸受け部：ナイロン66樹脂
(モリブデン配合)

車輪の軸受け部は滑り軸受けとなっておりますので、高負荷時に走行が重たい、異音がする等の現象が発生することがあります。
高負荷でご使用の場合は、ベアリング入車輪 (PB型/PBD型、P93) をお勧めいたします。

SV型 鋼板製ポリブタジェンゴム車輪 (ラジアルベアリング入)

SHV型 鋼板製高反発ポリブタジェンゴム車輪 (ラジアルベアリング入)



単位：mm

サイズ 	品番	最大荷重		ボス幅 B 	タイヤ幅 R 	シャフト径 D 	使用 ベアリング (鋼板製)	自重 (g) 	適用金具
		(daN)	(kgf)						
200	SV-200	250	255.0	55	45	20	6204ZZF	1,750	JH, JHW, KW
200	SHV-200	250	255.0	55	45	20	6204ZZF	1,750	JH, JHW, KW

車輪本体：鋼板製