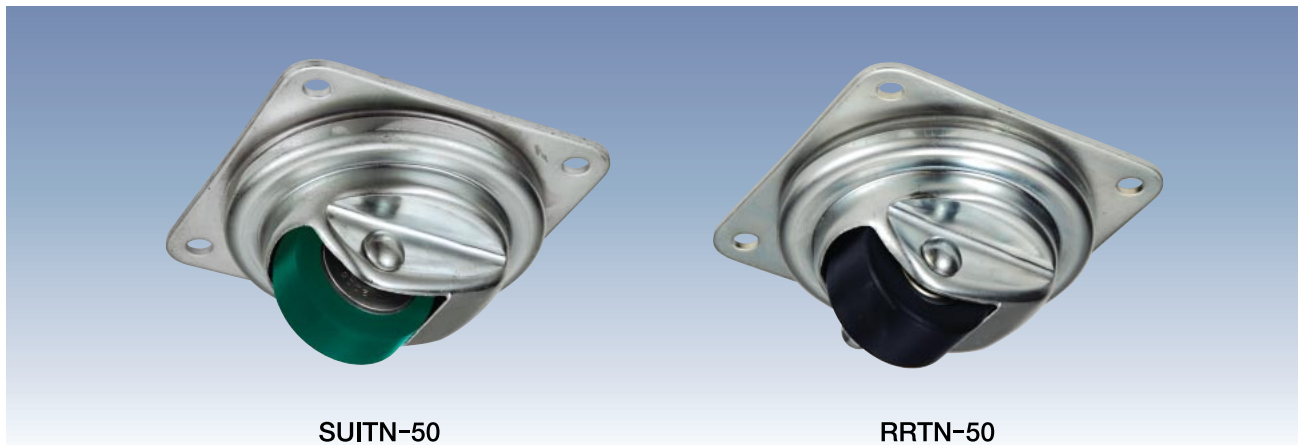


TN Type

サイズ 50mm


TN型 防塵型低床式旋回金具



SUI TN-50

RRTN-50

単位：mm


サイズ 	品番	車輪仕様	軸受	最大荷重		タイヤ幅 R	シャフト径 D	取付高さ H1	トッププレート F1/F2	取付穴ピッチ P1/P2	取付穴径 d	偏心 E	自重 (g)
				(daN)	(kgf)								
50	SUI TN-50	ウレタン	B/B入	80	81.6	24	10	63	118/118	94/94	8.5	13	850
	RRTN-50	MCナイロン	B/B入	100	102.0	27							830
	FTN-50	鉄製	B/B入	60	61.2	27	10	63	118/118	94/94	8.5	13	1,040
	FATN-50	鉄製											1,110

軸受

 無印 : 滑り軸受け
 B/B入 : 鋼板製ベアリング入り

【金具寸法】

単位：mm

サイズ 	最大荷重		金具高さ H	フォーク幅 B	自重 (g)
	(daN)	(kgf)			
50	100	102.0	38	32	720

※金具にはシャフト・セットが付属します。

