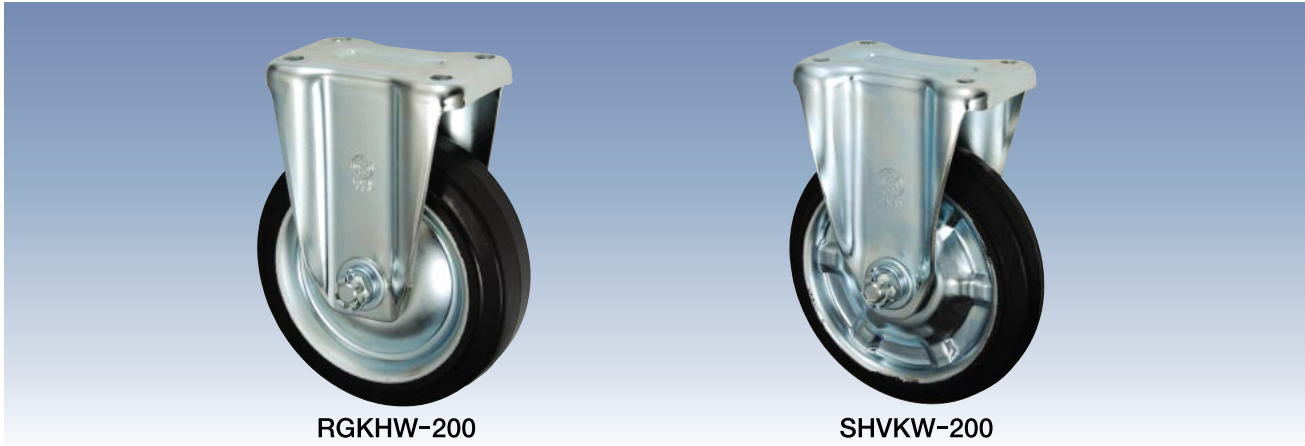


KHW/KW Type

サイズ 150mm~200mm

KHW/KW型 牽引用固定金具



RGKHW-200

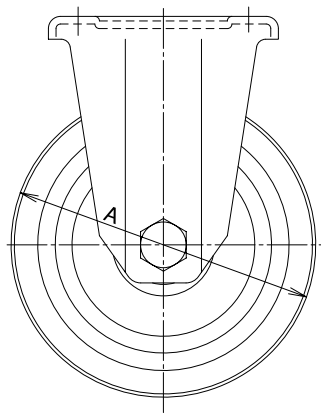
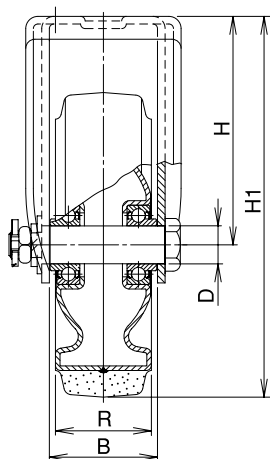
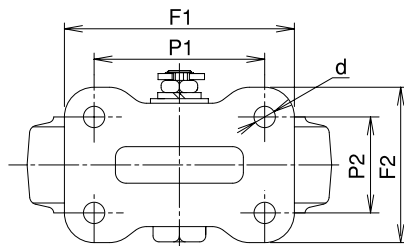
SHVKW-200

単位：mm

サイズ 	品番	車輪仕様	軸受	最大荷重 		タイヤ幅 R	シャフト径 D	取付高さ H1	トッププレート F1/F2	取付穴ピッチ P1/P2	取付穴径 d	自重 (g)	
				(daN)	(kgf)								
150	RGKHW-150	アルミ製ゴム	B/B入	300	306.0	50	20	198	140/96	100/56	11	2,650	
	RKHW-150	アルミ製ウレタン	B/B入	500	510.0							2,760	
	RFKHW-150	鋼板製ウレタン	B/B入									2,820	
200	■KHW-200 シャフト径25												
	RGKHW-200	鋼板製ゴム	B/B入	410	418.2	63	25	250	151/102	112/63	14	4,810	
	RFKHW-200	鋼板製ウレタン	B/B入	600	612.0							4,820	
	■KW-200 シャフト径20												
	SVKW-200	ゴム	B/B入	250	255.0	45	20	250	151/102	112/63	11	3,500	
	SHVKW-200	高反発ゴム	B/B入									3,500	

軸受 B/B入：鋼板製ベアリング入り

シャフト 緩み止め割ピン仕様

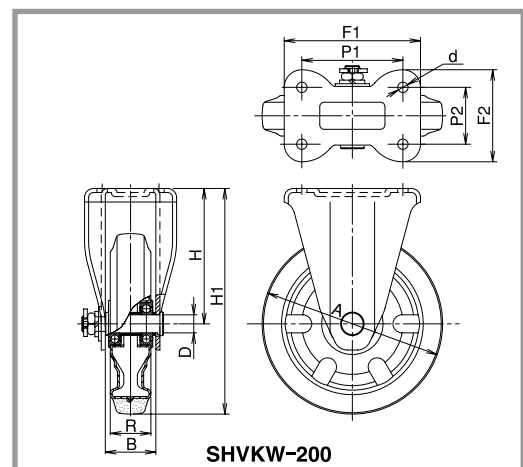


【金具寸法】

単位：mm

サイズ 	最大荷重 		金具高さ H	フォーク幅 B	自重 (g)
	(daN)	(kgf)			
150	550	561.0	123	60	1,520
200	■KHW-200 シャフト径25				
	660	673.2	150	71	2,250
	■KW-200 シャフト径20				
	420	428.4	150	56	1,750

※金具にはシャフト・セットが付属します。



SHVKW-200