

# KH Type

サイズ 65mm~75mm

KH型 重荷重用固定金具 (小型タイプ)



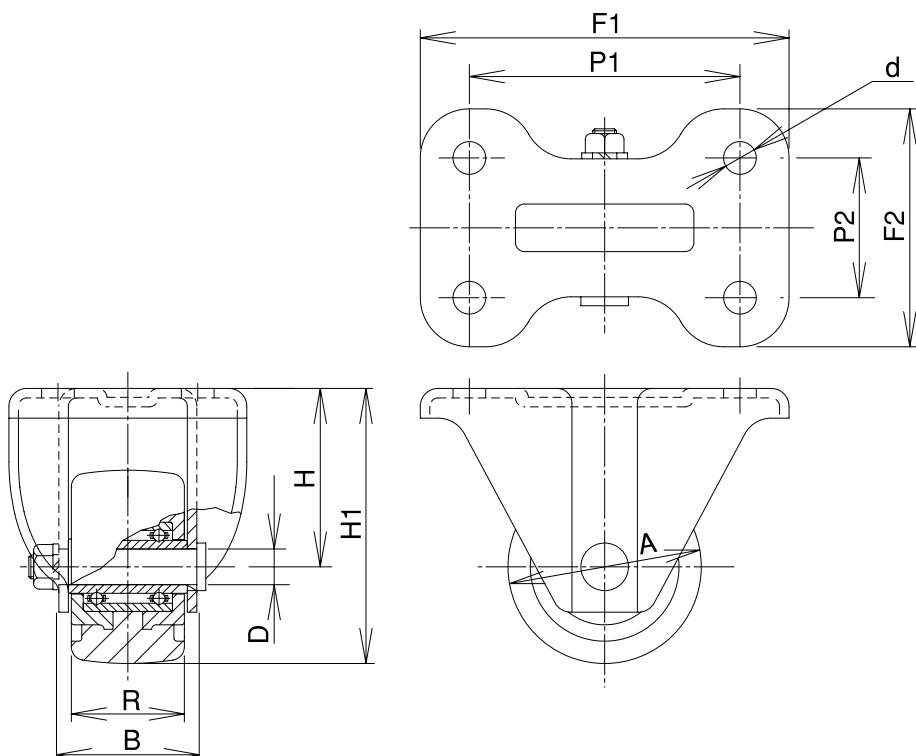
RRKH-65 CP

単位: mm

サイズ 	品番	車輪仕様	軸受	最大荷重 		タイヤ幅 R 	シャフト径 D 	取付高さ H1 	トッププレート F1/F2 	取付穴ピッチ P1/P2 	取付穴径 d 	自重 (g) 
				(daN)	(kgf)							
65	RGNKH-65 CP	強化ナイロン	B/B入	300	306.0	38	12	92	124/80	91/47	10.5	670
	RFKH-65 CP	ウレタン	B/B入	170	173.4	34						850
	RRKH-65 CP	MCナイロン	B/B入	300	306.0	34						630
75	RGNKH-75 CP	強化ナイロン	B/B入	400	408.0	38	12	105	136/85	103/52	10.5	810
	RFKH-75 CP	ウレタン	B/B入	200	204.0	36						820
	RRKH-75 CP	MCナイロン	B/B入	400	408.0	36						770

軸受 B/B入 : 鋼板製ベアリング入り

金具 白メッキ (CPと表記) となります。



重荷重用キャスター (小型タイプ)