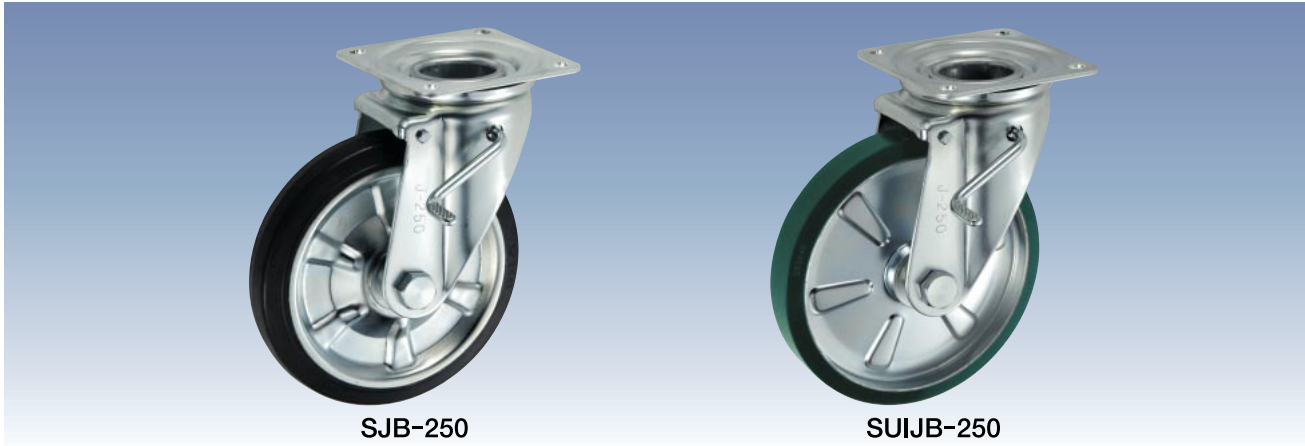


JB Type

サイズ 250mm

JB型 中荷重用ストッパー付旋回金具

中荷重用キャスター



SJB-250

SUIJB-250

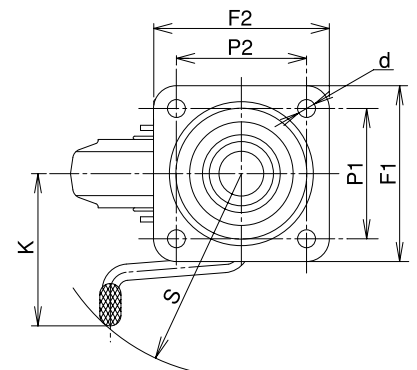
単位：mm

サイズ 	品番	車輪仕様	軸受	最大荷重		タイヤ幅 R	シャフト径 D	取付高さ H1	トッププレート F1/F2	取付穴ピッチ P1/P2	取付穴径 d	偏心 E	自重 (g)	
				(daN)	(kgf)									
250	■鋼板製ゴム													
	SJB-250	ゴム	B/B入	330	336.6	50	25	305	160/160	125/125	14	71	6,370	
	SRJB-250	赤ゴム	B/B入	260	265.2								6,370	
	CRJB-250	耐熱ゴム	B/B入	330	336.6								6,590	
	■鋼板製ウレタンゴム													
	SUIJB-250	ウレタン	B/B入	500	510.0	45	25	305	160/160	125/125	14	71	6,930	
■MCナイロン														
UWBSJB-250	MCナイロン	B/B入	550	561.0	36	25	305	160/160	125/125	14	71	6,090		

●左用のストッパーペダル仕様は用意していません。

軸受 B/B入：鋼板製ベアリング入り は受注生産品です。

JB金具のストッパーは、車輪の回転と金具の旋回を同時に止めるストッパーです。



【金具寸法】

単位：mm

サイズ 	最大荷重		金具高さ H	フォーク幅 B	自重 (g)
	(daN)	(kgf)			
75	120	122.4	63	40	420
100	180	183.6	94	43	870
130	250	255.0	112	53	1,260
150	300	306.0	123	56	1,740
200	420	428.4	150	56	2,570
250	550	561.0	180	90	3,850

【ペダル寸法】

単位：mm

サイズ 	ペダルロッド K	ロッド半径 S
75	65	82
100	92	112
130	100	132
150	108	140
200	120	148
250	135	160

※金具にはシャフト・セットが付属します。

