

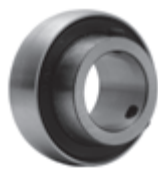
UC, SB, SU
円筒穴(止めねじ付き)
d 8 ~ (40) mm



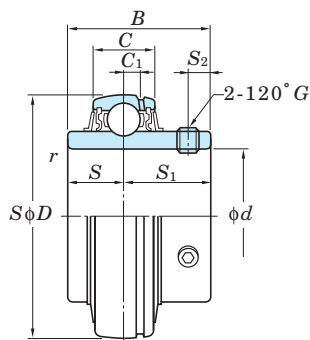
UC



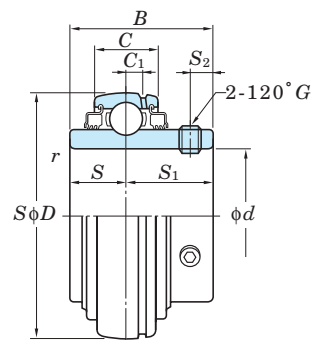
SB



SU



UC



UC-L3

軸径 (mm)	主 要 寸 法 (mm)				基本定格荷重 (kN)		係数 f_0	軸 受 呼び番号		寸 法 (mm)			
	d	D	B	C	r (最小)	C_r		C_{0r}	標準品	三重シール品	C_1	S	S_1
8	22	12	7	0.3	3.27	1.37	12.4	SU08	—	—	3.5	8.5	2.8
10	26	15	8	0.3	4.55	1.95	12.3	SU000	—	—	5	10	3
12	28	15	8	0.3	5.10	2.40	13.2	SU001	—	—	5	10	3
	40	22	12	0.6	9.55	4.80	13.2	SB201	—	—	6	16	4
	47	31	16	0.6	12.8	6.65	13.2	UC201	UC201L2	4	12.7	18.3	5
15	32	16.5	9	0.3	5.60	2.85	13.9	SU002	—	—	5.5	11	3.3
	40	22	12	0.6	9.55	4.80	13.2	SB202	—	—	6	16	4
	47	31	16	0.6	12.8	6.65	13.2	UC202	UC202L2	4	12.7	18.3	5
17	35	17.5	10	0.3	6.00	3.25	14.4	SU003	—	—	6	11.5	3.3
	40	22	12	0.6	9.55	4.80	13.2	SB203	—	—	6	16	4
	47	31	16	0.6	12.8	6.65	13.2	UC203	UC203L2	4	12.7	18.3	5
20	42	21	12	0.6	9.40	5.05	13.9	SU004	—	—	7	14	4
	47	25	14	1	12.8	6.65	13.2	SB204	—	—	7	18	5
	47	31	16	1	12.8	6.65	13.2	UC204	UC204L2	4	12.7	18.3	5
25	47	22	12	0.6	10.1	5.85	14.5	SU005	—	—	7	15	4.5
	52	27	15	1	14.0	7.85	13.9	SB205	—	—	7.5	19.5	5.5
	52	34.1	17	1	14.0	7.85	13.9	UC205	UC205L2	5	14.3	19.8	5.5
	62	38	22	1.1	21.2	10.9	12.6	UC305	—	6	15	23	6
	62	38.1	19	1	19.5	11.3	13.9	UCX05	UCX05L3	5	15.9	22.2	6
30	55	24.5	13	1	13.2	8.25	14.7	SU006	—	—	7.5	17	5.5
	62	30	16	1	19.5	11.3	13.9	SB206	—	—	8	22	6
	62	38.1	19	1	19.5	11.3	13.9	UC206	UC206L3	5	15.9	22.2	6
	72	42.9	20	1	25.7	15.4	13.9	UCX06	UCX06L3	5.5	17.5	25.4	6.5
	72	43	24	1.1	26.7	15.0	13.3	UC306	—	6.5	17	26	6
35	72	32	17	1.1	25.7	15.4	13.9	SB207	—	—	8.5	23.5	6
	72	42.9	20	1.1	25.7	15.4	13.9	UC207	UC207L3	5.5	17.5	25.4	6.5
	80	48	26	1.5	33.4	19.3	13.2	UC307	UC307L3	7.5	19	29	8
	80	49.2	21	1.1	29.1	17.8	14.0	UCX07	UCX07L3	6	19	30.2	8
40	80	34	18	1.1	29.1	17.8	14.0	SB208	—	—	9	25	8
	80	49.2	21	1.1	29.1	17.8	14.0	UC208	UC208L3	6	19	30.2	8

備考) 1. SU形は、小型ダイカスト製軸受箱用の軸受です。
 2. UC201~205は、二重シール品 (L2) となります。
 3. 内径インチ系列の軸受もあります (巻末の付表 2 参照)。