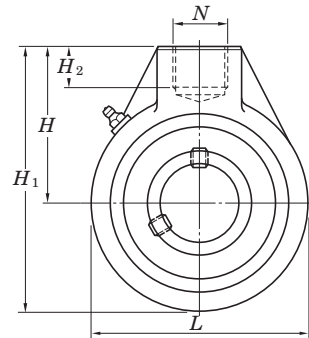
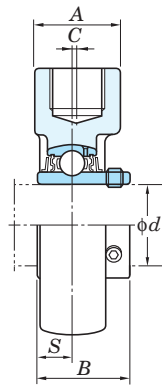


# ハンガー形ユニット

UCHA  
円筒穴(止めねじ付き)  
 $d$  12 ~ 75 mm



軸径 (mm)	寸 法 (mm)									ユニット 呼び番号	適 用 軸受箱
	$H$	$A$	$L$	$H_1$	$H_2$	$N$	$C$	$B$	$S$		
12	64	40	64	96	19	Rp $\frac{3}{4}$	—	31	12.7	UCHA201	HA204
15	64	40	64	96	19	Rp $\frac{3}{4}$	—	31	12.7	UCHA202	HA204
17	64	40	64	96	19	Rp $\frac{3}{4}$	—	31	12.7	UCHA203	HA204
20	64	40	64	96	19	Rp $\frac{3}{4}$	—	31	12.7	UCHA204	HA204
25	64	40	78	103	19	Rp $\frac{3}{4}$	—	34.1	14.3	UCHA205	HA205
30	64	40	78	103	19	Rp $\frac{3}{4}$	—	38.1	15.9	UCHA206	HA206
35	70	40	92	116	19	Rp $\frac{3}{4}$	—	42.9	17.5	UCHA207	HA207
40	73	40	96	121	19	Rp $\frac{3}{4}$	2	49.2	19	UCHA208	HA208
45	82	48	108	136	21	Rp 1	5	49.2	19	UCHA209	HA209
50	83	48	118	142	21	Rp 1	5	51.6	19	UCHA210	HA210
55	87	60	126	150	25	Rp $1\frac{1}{4}$	7	55.6	22.2	UCHA211	HA211
60	102	60	142	173	28	Rp $1\frac{1}{4}$	9	65.1	25.4	UCHA212	HA212
65	117	70	166	200	32	Rp $1\frac{1}{2}$	9.5	65.1	25.4	UCHA213	HA213
70	117	70	166	200	32	Rp $1\frac{1}{2}$	9.5	74.6	30.2	UCHA214	HA214
75	117	70	166	200	32	Rp $1\frac{1}{2}$	9.5	77.8	33.3	UCHA215	HA215

備考) 1. ユニット呼び番号には、内径番号の後にはめあい記号が付きます。(55頁の表 10.5 参照)

2. 適用するグリースニップルの呼びを次に示します。

A-1/4-28UNF...201~210

A-R1/8...211~215