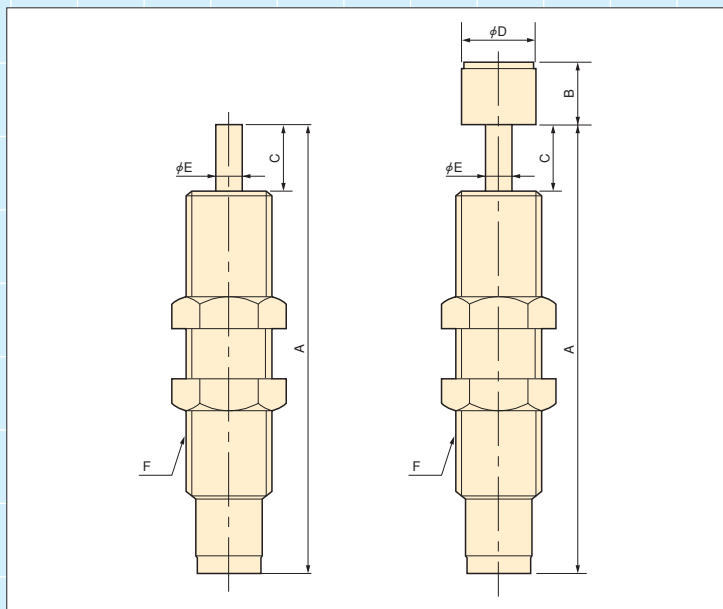




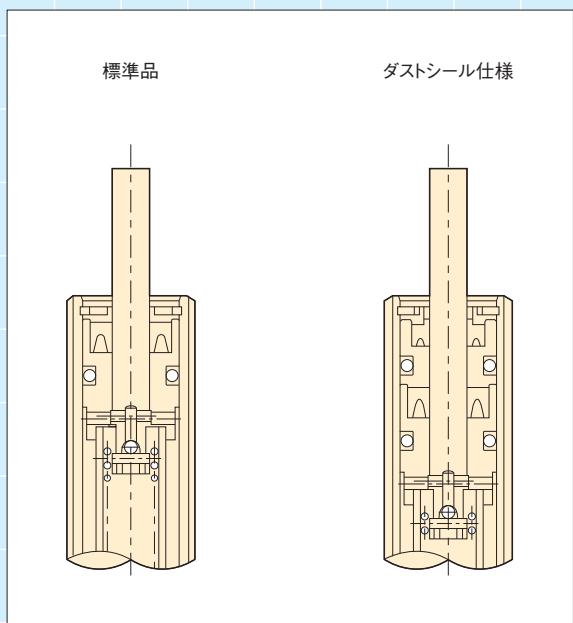
# FA-Sシリーズ (ダストシール仕様)

RoHS対応品

単孔オリフィス 多孔オリフィス 調整式



### <構造図>



### <寸法表>

型 式	A	B	C	D	E	F
FA-S1210M□-S	76		10		3.5	M12×1
FA-S1210M□-C		8		8		
FA-S1410R□-S	80		10		5	M14×1.5
FA-S1410R□-C		8		10		
FA-S1612X□-S	102		12		6	M16×1.5
FA-S1612X□-C		15		13.5		
FA-S2016E□-S	120		16		8	M20×1.5
FA-S2016E□-C		17		18		
FA-S2530G□-S	155		30		10	M25×1.5
FA-S2530G□-C		18		22		
FA-S2540L□-C	171.5	29	40	22.5	12	M27×1.5
FA-S2725F□-S	136		25			
FA-S2725F□-C		20		24		
FA-S3035TD-S	188		35		10	M30×1.5
FA-S3035TD-C		18.5		27		
FA-S3650UD-S	235		50		12	M36×1.5
FA-S3650UD-C		19.5		33		

注) □内にはBまたはDの記号が入ります。単孔オリフィスタイプの場合はB、多孔オリフィスタイプの場合はDを入れて下さい。

### <使用上の注意>

\*防滴構造では有りませんので、オイルがかかるような場所でのご使用は避けてください。

\*標準品FAシリーズ(調整式)と寸法は同じですが、FA-S2016シリーズだけ全長(A寸法)が長くなっています。