

FA-2725FB/FA-2725FD/FWM-2725FBDシリーズ

RoHS対応品

(低速用)

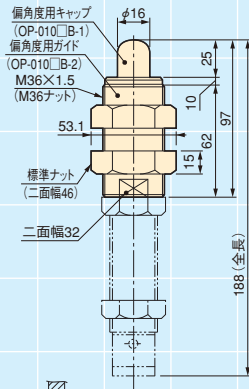
(高速用)

(中速用) 調整式

<オプションパーツ>

偏角度アダプターOP-010FB

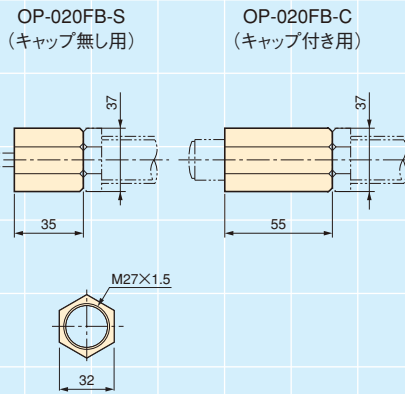
- 偏角度アダプターは偏角度用キャップとピストンロッドのガタがなくなるまで本体にねじ込んで、その位置で本体ナットをしっかりと締め込んで下さい。
- 偏角度が2.5度以上の場合ご使用下さい。
- 本体はストッパーとしてもご使用可能です。
- キャップ無しのソフトアプソーバーと併用下さい。
- 偏角度アダプター併用での最大使用偏角度は±10°です。



注) 偏角度用キャップ材質: 金属 質量 587g

ストッパーナットOP-020FB-□

- ストロークエンド1mm手前で停止できるように調整し、本体ナットでしっかりと固定して下さい。

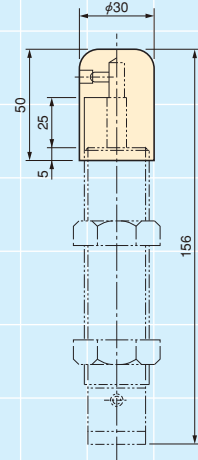


質量 90g 質量 137g

- 注) 面取りがない方が衝突面です。取付時には御注意下さい。ネジピッチ仕様がM27×3.0も有ります。型式記号はOP-020FB-S-P3.0又はC-P3.0

防滴キャップF□□-2725F□□-C-060

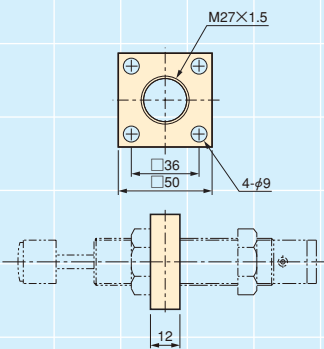
- オイルが飛散するような環境での使用の際にご利用下さい。
- 必ずキャップが上向きでご使用下さい。横向きあるいは下向きでご使用されると、防滴効果が、あまり期待できません。
- F□□-2725F□□-C-060
 - F□□の□には型式表示のA、WMのいずれかが入ります。
 - F□□の□には型式表示のB、D、BDのいずれかが入ります。



注) 単品販売は行っていません。質量 112g

正方形フランジOP-040FB

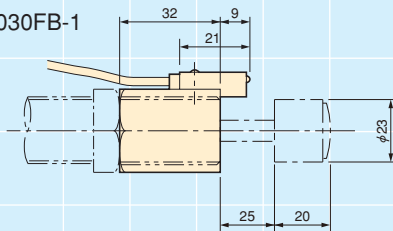
- 取り付け位置を決定後、本体ナットでしっかりと固定して下さい。



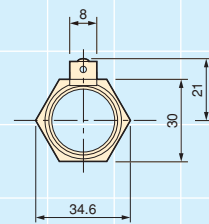
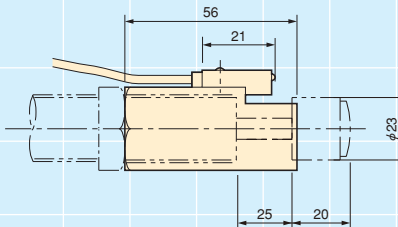
質量 157g

スイッチ付きホルダー OP-030FB-□

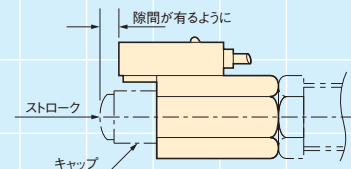
OP-030FB-1



OP-030FB-2 (ストッパー機能付き)



質量 68g



質量 107g

- ストッパー機能無しは、ピストンロッドがストロークエンドまで押し込まれた状態で、スイッチとキャップ先端部に隙間ができるように取り付けてください。衝突の際にスイッチが破損する原因となります。
- 本体スイッチ付きホルダーは単品でのご注文も可能ですが、出来るだけ本体と併せてご注文下さい。その際は、本体型式と併記の上でご手配下さい。
- スwitchの仕様及び使用上の注意点については、83ページを参照下さい。
- ネジピッチ仕様がM27×3.0も有ります。型式記号はOP-030FB-1-P3.0又は2-P3.0

※標準ナットの単品販売も行ってあります。
FA-2725FB/FA-2725FD/FWM-2725FBD用
型式: M27ナット
M27-P3ナット