



# FYN-K1 シリーズ

## 揺動ダンパー [一方向性]

## 固定式

RoHS対応品

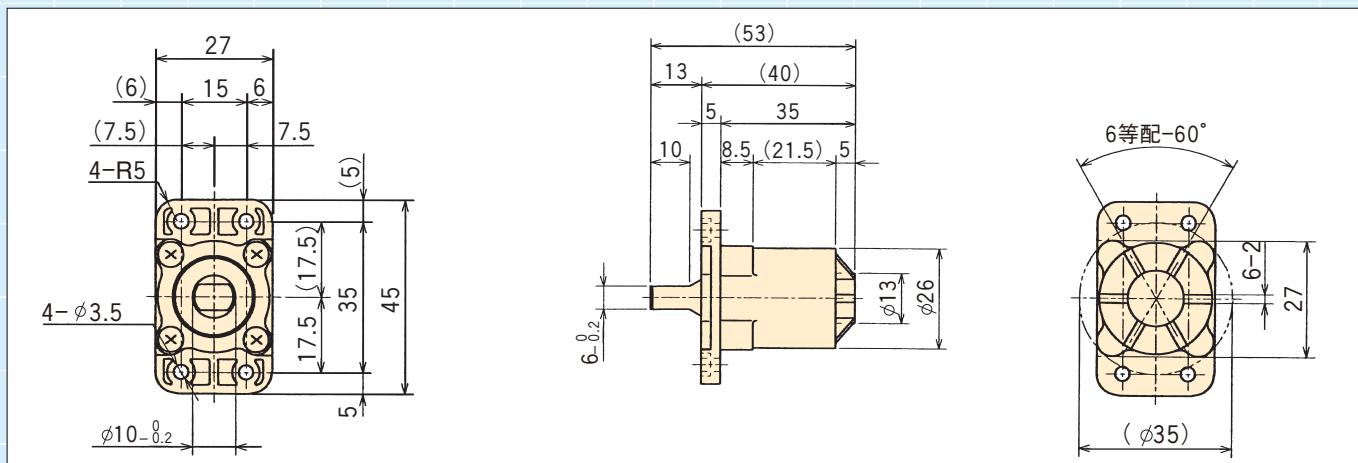


### <仕様>

型 式	最大使用トルク	リバーストルク	回転方向
FYN-K1-R403	4N・m	1N・m	時計方向
FYN-K1-L403	(40kgf・cm)	(10kgf・cm)	反時計方向

注) 測定温度は23℃±2℃です。

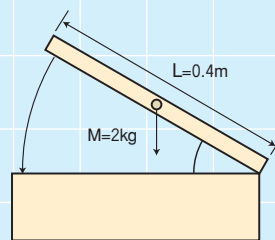
- \*最大使用角度 108°
- \*使用温度範囲 -5~50℃
- \*製品質量 33±3g
- \*本体ケース、キャップ材質 ポリプロピレンテレフタレート (PBT)
- \*回転軸材質 ポリフェニレンサルファイド (PPS)
- \*使用オイル シリコンオイル



### ダンパーの使用方法

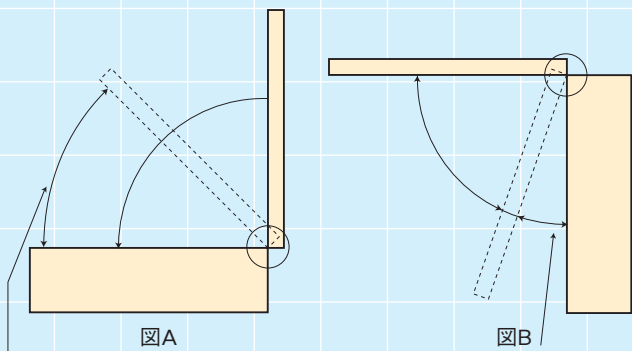
① FYN-K1シリーズは図Aのように垂直位置から回転落下する蓋では、全閉になる直前でトルクが強く発生するように設計されています。図Bのように水平位置から回転落下する蓋では、全閉になる直前にトルクが強くなるため蓋を閉じることができない場合があります。

② 図のような蓋でダンパーを使用したい場合、下記の選定計算でダンパートルクを決定します。

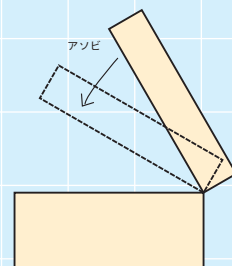
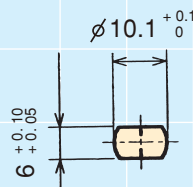


例)  
蓋質量 M: 2kg  
蓋寸法 L: 0.4m  
負荷トルク:  $T = 2 \times 0.4 \times 9.8 \div 2 = 3.92 \text{ N}\cdot\text{m}$   
上記計算結果よりFYN-K1-\*403を選定。

③ 回転軸と結合する部品はできるだけガタがないように接続してください。ガタがあると回転落下時に蓋の速度減速が旨く出来ません。回転軸の固定用の相手寸法は下記の通りです。



ダンパートルクが強くなるので蓋を最後までゆっくり閉めることができる。 (図A)  
ダンパートルクが強くなり蓋を最後まで閉めることができない。 (図B)



<回転軸取付推奨寸法>