



FYN-U1 シリーズ

揺動ダンパー [一方向性]

固定式

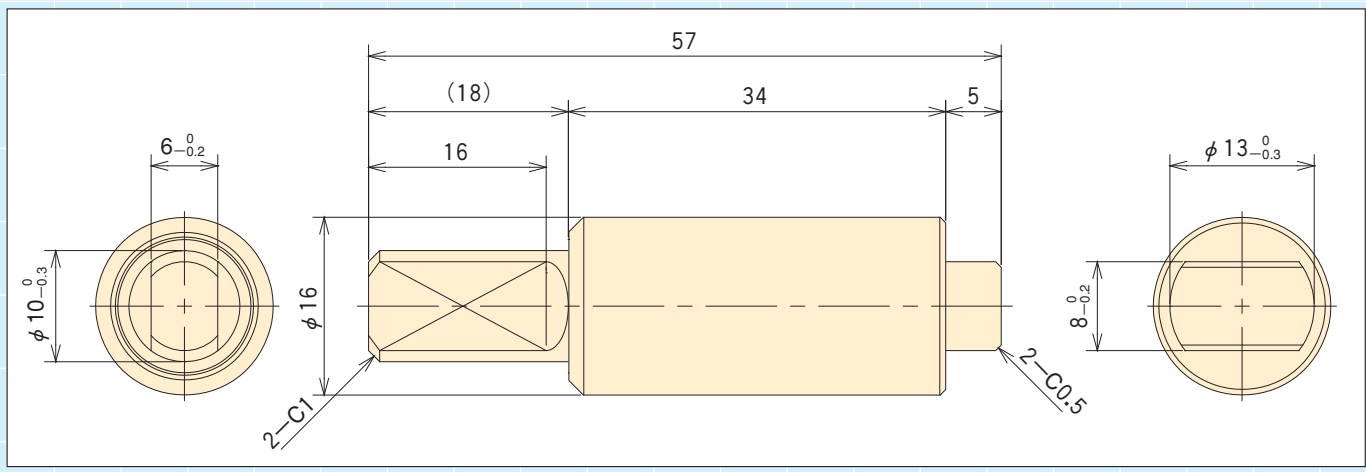
RoHS対応品



<仕様>

型 式	最大使用トルク	リバーストルク	回転方向
FYN-U1-R103	1N・m (10kgf・cm)	0.5N・m (5kgf・cm)	時計方向 (CW)
FYN-U1-L103			反時計方向 (CCW)
FYN-U1-R203	2N・m (20kgf・cm)	0.7N・m (7kgf・cm)	時計方向 (CW)
FYN-U1-L203			反時計方向 (CCW)
FYN-U1-R303	3N・m (30kgf・cm)	0.9N・m (9kgf・cm)	時計方向 (CW)
FYN-U1-L303			反時計方向 (CCW)

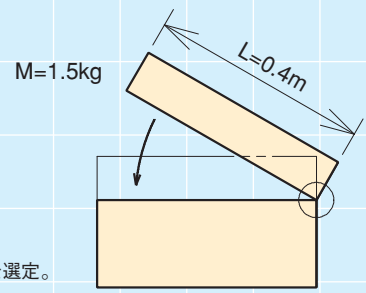
注) 測定温度は23℃±2℃です。
 *最大使用角度 115°
 *使用温度範囲 -5~50℃
 *製品質量 40±4g
 *本体ケース、回転軸材質 亜鉛ダイカスト (ZDC)
 *キャップ材質 ポリフェニレンサルファイド (PPS)
 *使用オイル シリコンオイル



ダンパーの使用方法

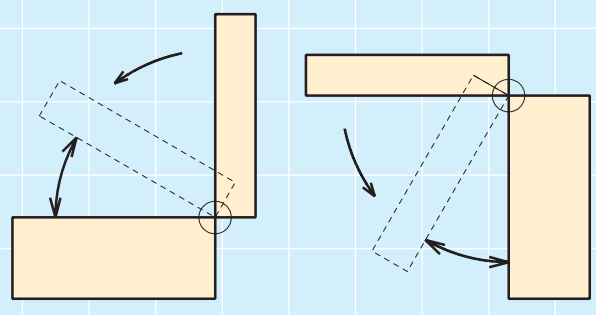
① FYN-U1シリーズは図Aのように垂直位置から回転落下する蓋では、全閉になる直前でトルクが強く発生するように設計されています。図Bのように水平位置から回転落下する蓋では、全閉になる直前にトルクが強くなるため蓋を閉じることができない場合があります。

② 図のような蓋でダンパーを使用したい場合、下記の選定計算でダンパートルクを決定します。



例)
 蓋質量M: 1.5kg
 蓋寸法L: 0.4m
 負荷トルク: $T = 1.5 \times 0.4 \times 9.8 \div 2 = 2.94 \text{ N}\cdot\text{m}$
 上記計算結果によりFYN-U1-*303を選定。

③ 回転軸と結合する部品はできるだけガタが無いように接続して下さい。ガタがあると回転落下時に蓋の速度減速が旨く出来ません。回転軸、本体ケースの固定用の相手寸法は下記の通りです。



図A

図B

ダンパートルクが強くなるので蓋を最後までゆっくり閉めることができます。

