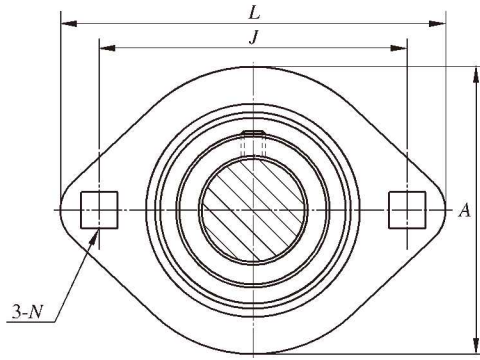
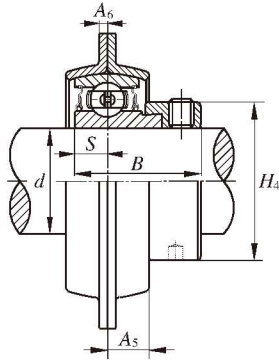
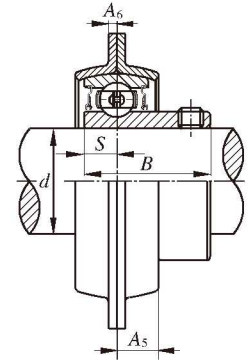


鋼板製ひしフランジ形ユニット
SAPFL 200 (偏心輪付き)



SBPFL 200



軸径 (mm) (inch) <i>d</i>	寸 法 (mm)										取付けボルト の呼び (mm) (inch)		ユニット 呼び番号	適用 軸受箱	軸 受 呼び番号	質量 (kg)
	<i>L</i>	<i>J</i>	<i>A</i> ₅	<i>A</i>	<i>A</i> ₆	<i>N</i>	<i>S</i>	<i>B</i>	<i>H</i> ₄	<i>M</i>	<i>n</i>					
12 1/2	81	63.5	7.0	59	2.0	7.1	6.0	28.6	28.6	M6	1/4	SAPFL201 SAPFL201-8	PFL201	SA201 SA201-8	0.22	
15 5/8	81	63.5	7.0	59	2.0	7.1	6.0	28.6	28.6	M6	1/4	SAPFL202 SAPFL202-10	PFL202	SA202 SA202-10	0.22	
17 11/16	81	63.5	7.0	59	2.0	7.1	6.0	28.6	28.6	M6	1/4	SAPFL203 SAPFL203-11	PFL203	SA203 SA203-11	0.22	
20 3/4	90	71.5	8.0	67	2.0	9.0	7.0	31.0	33.3	M8	5/16	SAPFL204-12 SAPFL204	PFL204	SA204-12 SA204	0.24	
25 7/8 1	95	76.0	9.0	71	2.0	9.0	7.5	31.0	38.1	M8	5/16	SAPFL205-14 SAPFL205 SAPFL205-16	PFL205	SA205-14 SA205 SA205-16	0.32	
30 1 1/8 1 3/16 1 1/4	113	90.5	9.5	84	2.6	11.0	8.0	35.7	44.5	M10	3/8	SAPFL206-18 SAPFL206 SAPFL206-19 SAPFL206-20	PFL206	SA206-18 SA206 SA206-19 SA206-20	0.41	

軸径 (mm) (inch) <i>d</i>	寸 法 (mm)										取付けボルト の呼び (mm) (inch)		ユニット 呼び番号	適用 軸受箱	軸 受 呼び番号	質量 (kg)
	<i>L</i>	<i>J</i>	<i>A</i> ₅	<i>A</i>	<i>A</i> ₆	<i>N</i>	<i>S</i>	<i>B</i>	<i>H</i> ₄	<i>M</i>	<i>n</i>					
12 1/2	81	63.5	7.0	59	2.0	7.1	6.0	22	-	M6	1/4	SBPFL201 SBPFL201-8	PFL201	SB201 SB201-8	0.19	
15 5/8	81	63.5	7.0	59	2.0	7.1	6.0	22	-	M6	1/4	SBPFL202 SBPFL202-10	PFL202	SB202 SB202-10	0.19	
17 11/16	81	63.5	7.0	59	2.0	7.1	6.0	22	-	M6	1/4	SBPFL203 SBPFL203-11	PFL203	SB203 SB203-11	0.19	
20 3/4	90	71.5	8.0	67	2.0	9.0	7.0	25	-	M8	5/16	SBPFL204-12 SBPFL204	PFL204	SB204-12 SB204	0.24	
25 7/8 1	95	76.0	9.0	71	2.0	9.0	7.5	27	-	M8	5/16	SBPFL205-14 SBPFL205 SBPFL205-16	PFL205	SB205-14 SB205 SB205-16	0.28	
30 1 1/8 1 3/16 1 1/4	113	90.5	9.5	84	2.6	11.0	8.0	30	-	M10	3/8	SBPFL206-18 SBPFL206 SBPFL206-19 SBPFL206-20	PFL206	SB206-18 SB206 SB206-19 SB206-20	0.38	