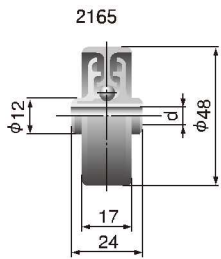


スムーズな回転。そして静音、清潔

食品産業など常に清潔にする必要のある搬送ラインに最適です。

軽量物搬送のポータブルコンベヤに プラスチックホイール

軽量物の搬送にもイナーシャが小さいので簡単に始動。スチール製に比べ静かで、滑らかな回転により快適な作業環境が得られます。さらにポリプロピレン製のホイールが衝撃を吸収し、搬送物を傷めません。デリケートなガラス製品などの搬送も安心です。

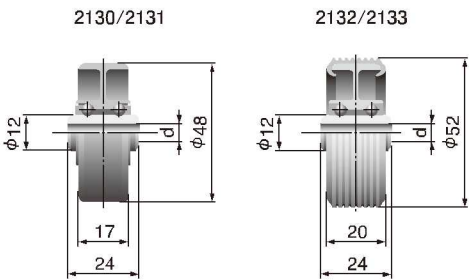
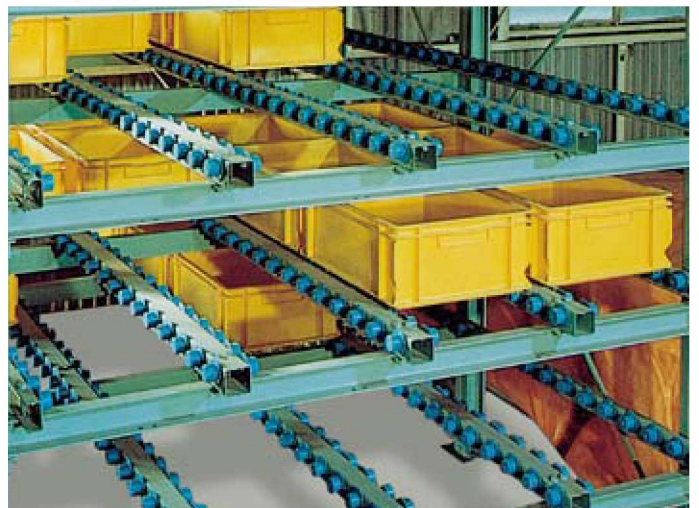


SERIES 2160

- (単列ボールタイプ)
●材 質：ポリプロピレン
●耐荷重：7kgf

品番	価格 (円)	ボール材質	寸法(mm)	摘要
			d	
2164	350	ST	8.2	
2165	600	SUS	8.2	

注) ST:スチール、SUS:ステンレス

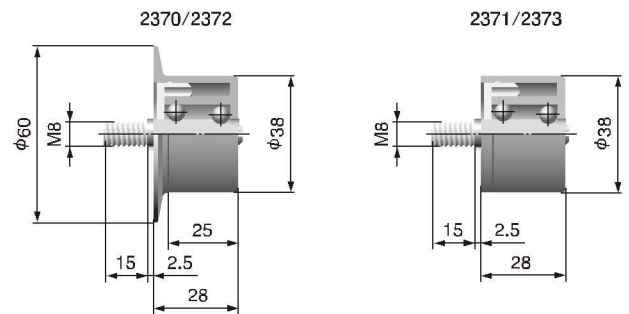


SERIES 2130

- (複列ボールタイプ)
●材 質：ポリプロピレン
●耐荷重：20kgf

品番	価格 (円)	ボール材質	寸法(mm)	摘要
			d	
2130	350	ST	6.5	
2131	350	ST	8.2	
2132	1,300	ST	6.5	ゴムタイヤツキ
2133	1,300	ST	8.2	ゴムタイヤツキ

注) ST:スチール



ガイドが必要なフローラックや
先入・先出ストックライン用に設計

SERIES 2370

- (複列ボールタイプ)
●材 質：ポリプロピレン
●耐荷重：10kgf

品番	価格 (円)	ボール材質	摘要	備考
2370	700	ST	フランジツキ	ナット、ワッシャナシ
2371	700	ST	フランジナシ	ナット、ワッシャナシ
2372	950	SUS	フランジツキ	ナット、ワッシャナシ
2373	950	SUS	フランジナシ	ナット、ワッシャナシ

注) ST:スチール、SUS:ステンレス