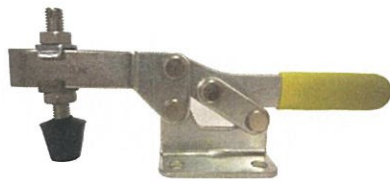


A 調整タイプ PAT.



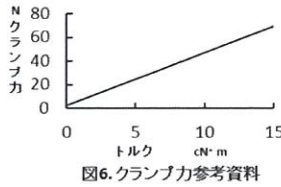
注文番号 : THL-40-A
 本体材質 : スチール製
 表面処理 : ユニクロメッキ
 締圧力 : 図6参照
 自重 : 130g
 アーム開閉角度 : 80°
 ハンドル開閉角度 : 85°



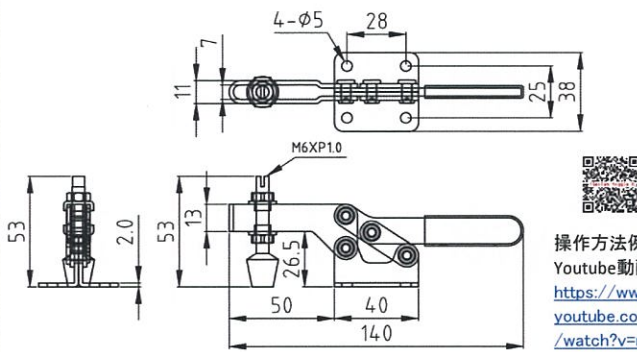
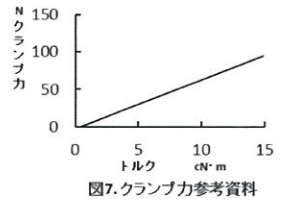
注文番号 : THL-40-A-N
 本体材質 : スチール製
 表面処理 : ユニクロメッキ
 締圧力 : 図7参照
 自重 : 130g
 アーム開閉角度 : 80°
 ハンドル開閉角度 : 85°



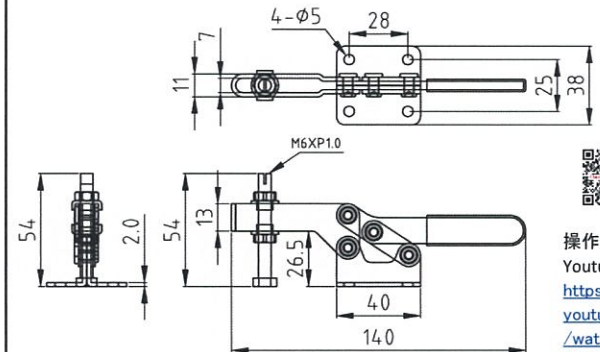
THL-40-A



THL-40-A-N



操作方法例:
 Youtube動画
<https://www.youtube.com/watch?v=mNiFzAYifQ0>

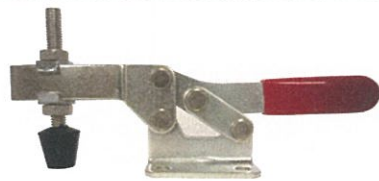


操作方法例:
 Youtube動画
<https://www.youtube.com/watch?v=mNiFzAYifQ0>

注意事項 ①グラフはエクセル2010の近似曲線にて作成。
 ②過大な締付けはトルククランプの故障または破損になります。
 ③クランプ力調整時には、ハンドルの操作を必ずご確認ください。
 ④図6はトルクレンチによる測定で、出荷時の参考値です。ご使用環境によって変わります。

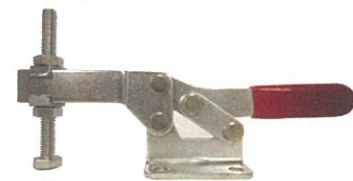
注意事項 ①グラフはエクセル2010の近似曲線にて作成。
 ②過大な締付けはトルククランプの故障または破損になります。
 ③クランプ力調整時には、ハンドルの操作を必ずご確認ください。
 ④図7はトルクレンチによる測定で、出荷時の参考値です。ご使用環境によって変わります。

B ノーマルタイプ



注文番号 : THL-40-B
 本体材質 : スチール製
 表面処理 : ユニクロメッキ
 自重 : 130g
 アーム開閉角度 : 80°
 ハンドル開閉角度 : 85°

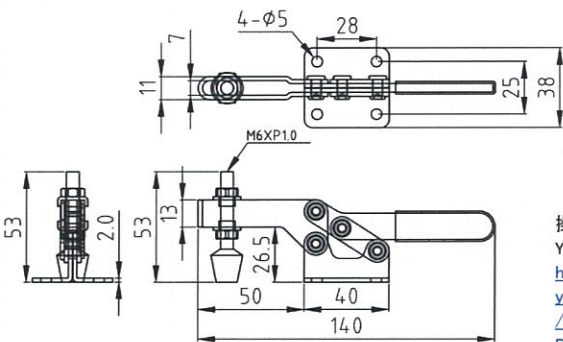
ゴム付き



注文番号 : THL-40-B-N
 本体材質 : スチール製
 表面処理 : ユニクロメッキ
 自重 : 130g
 アーム開閉角度 : 80°
 ハンドル開閉角度 : 85°

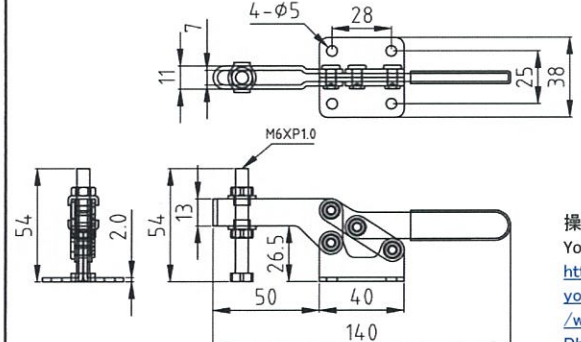
スチール

THL-40-B



操作方法例:
 Youtube動画
<https://www.youtube.com/watch?v=NDb-5tPjMI>

THL-40-B-N



操作方法例:
 Youtube動画
<https://www.youtube.com/watch?v=NDb-5tPjMI>

注文例: THL-40-A