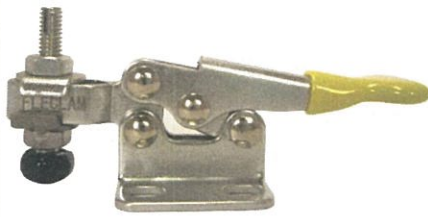


A 調整タイプ

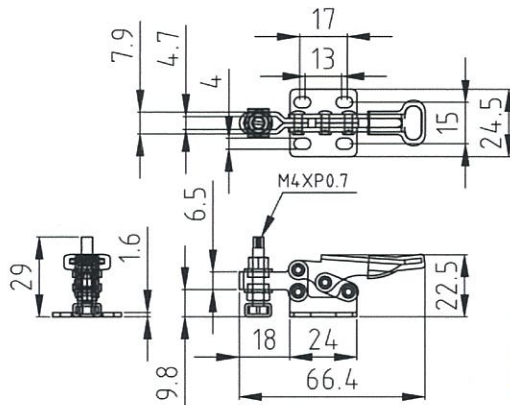
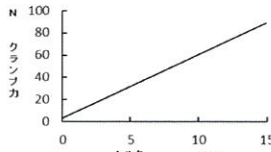
PAT



注文番号 : THL-10-A
 本体材質 : スチール製
 表面処理 : ユニクロメッキ
 締圧力 : 図1参照
 自重 : 30g
 アーム
 開閉角度 : 75°
 ハンドル
 開閉角度 : 75°

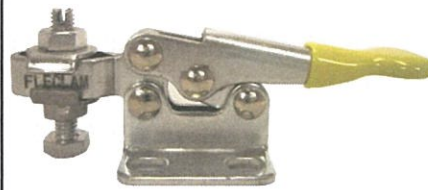


THL-10-A



操作方法例:
 Youtube動画
<https://www.youtube.com/watch?v=mNiFzAYifQ0>

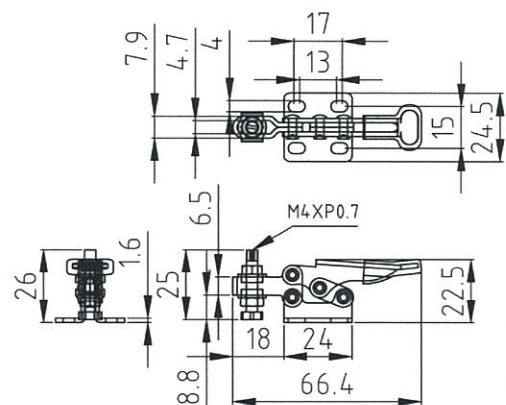
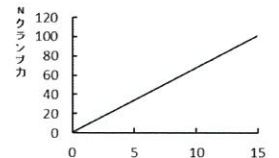
注意事項 ①グラフはエクセル2010の近似曲線にて作成。
 ②過大な締付けはトルククランプの故障または破損になります。
 ③クランプ力調整時には、ハンドルの操作を必ずご確認ください。
 ④図1はトルクレンチによる測定で、出荷時の参考値です。ご使用環境によって変わります。



注文番号 : THL-10-A-N
 本体材質 : スチール製
 表面処理 : ユニクロメッキ
 締圧力 : 図2参照
 自重 : 30g
 アーム
 開閉角度 : 75°
 ハンドル
 開閉角度 : 75°



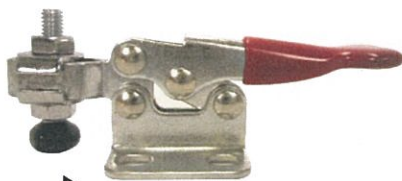
THL-10-A-N



操作方法例:
 Youtube動画
<https://www.youtube.com/watch?v=mNiFzAYifQ0>

注意事項 ①グラフはエクセル2010の近似曲線にて作成。
 ②過大な締付けはトルククランプの故障または破損になります。
 ③クランプ力調整時には、ハンドルの操作を必ずご確認ください。
 ④図2はトルクレンチによる測定で、出荷時の参考値です。ご使用環境によって変わります。

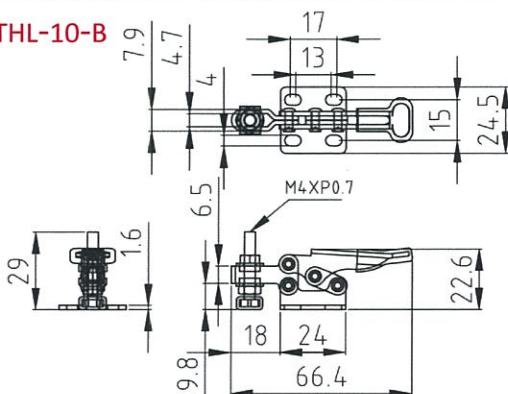
B ノーマルタイプ



注文番号 : THL-10-B
 本体材質 : スチール製
 表面処理 : ユニクロメッキ
 自重 : 30g
 アーム
 開閉角度 : 75°
 ハンドル
 開閉角度 : 75°

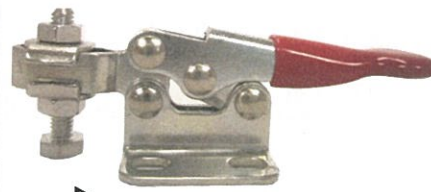
塩化ビニール

THL-10-B



操作方法例:
 Youtube動画
<https://www.youtube.com/watch?v=NDb-5tPjMI>

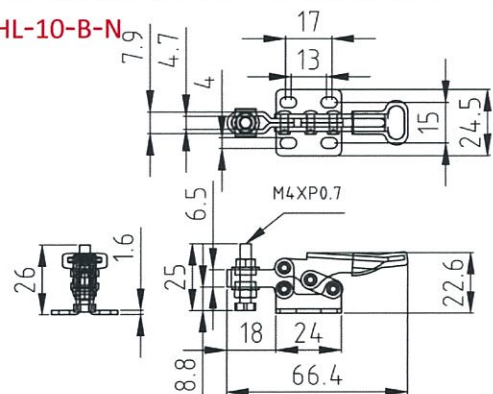
注文例: THL-10-A



注文番号 : THL-10-B-N
 本体材質 : スチール製
 表面処理 : ユニクロメッキ
 自重 : 30g
 アーム
 開閉角度 : 75°
 ハンドル
 開閉角度 : 75°

スチール

THL-10-B-N



操作方法例:
 Youtube動画
<https://www.youtube.com/watch?v=NDb-5tPjMI>