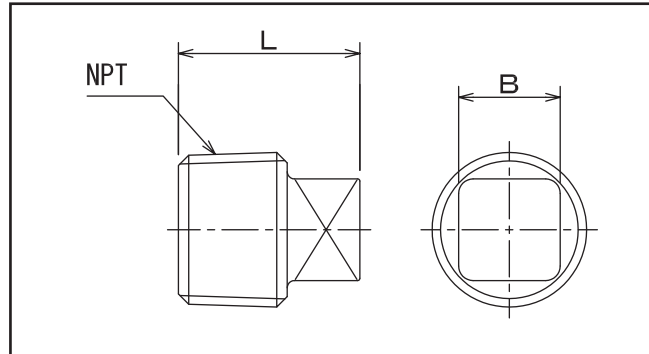




## NPT 継手 NPT 4P / 四角プラグ



### 材質

ステンレス鋼  
SUS304  
炭素鋼

### サイズ

8A 10A 15A  
20A 25A 32A  
40A 50A

### 規格表

品名	サイズ		B(四角)	L
NPT-4P	8A	1/4	9.5	20.4
NPT-4P	10A	3/8	11	21
NPT-4P	15A	1/2	14	27(26)
NPT-4P	20A	3/4	16	27.5(29)
NPT-4P	25A	1	20(20.5)	32(33)
NPT-4P	32A	1 1/4	23	35
NPT-4P	40A	1 1/2	26	36
NPT-4P	50A	2	32	41

注) ( )の数値はステンレス鋼の寸法です。

[例] SUS304の場合 →NPT-4P-8A-SU4  
炭素鋼の場合 →NPT-4P-8A

### 液体状態

油 水 蒸気

### タイプ

NPT 継手

※これらの寸法は予告なしに多少変更する場合があります。