

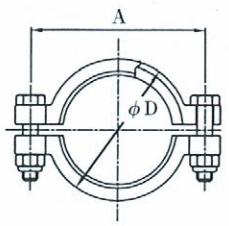


2Dクランプ

Clamp Type 2D

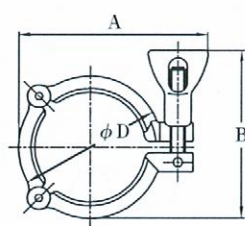
3Kクランプ

Clamp Type 3K



Nom. size	D	A
1 ^s	64	78
1.5 ^s	64	78
2 ^s	77	92
2.5 ^s	91	108
3 ^s	103	122
4 ^s	134	153

Z2D



Nom. size	D	A	B
1 ^s	65	88	92
1.5 ^s	65	88	92
2 ^s	79	100	98
2.5 ^s	92	115	105
3 ^s	106	131	111
4 ^s	135	162	130

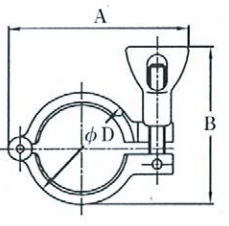
Z3K

ミニクランプ

Mini Clamp

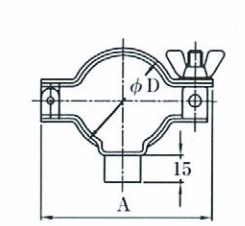
パイプハンガー

Pipe Hanger



Nom. size	D	A	B
8A	45	77	75
10A	45	77	75
15A	45	77	75

ZM2H



Nom. size	D	A
10A	17.3	56
15A	21.7	62
1 ^s	25.5	68
1.5 ^s	38	80
2 ^s	50.8	95
2.5 ^s	63.5	110
3 ^s	76.2	122

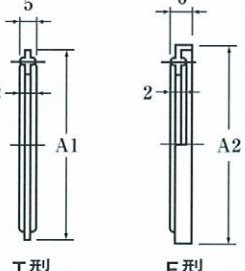
ZPH

ヘルールガスケット

Ferrule Gasket

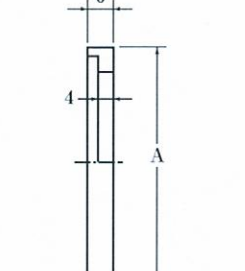
L型ガスケット

L-Gasket



Nom. size	A1	A2	Mat'l
1 ^s	50.5	52.5	T型
1.5 ^s	50.5	52.5	シリコン
2 ^s	64	67	NBR
2.5 ^s	77.5	80.5	EPDM
3 ^s	91	95	バイトン
4 ^s	119	123	PTFE
			PTFE SAND
			F型
			シリコン
			EPDM

T型 ZGT F型 ZGF



Nom. size	A	Mat'l
1 ^s	32.5	シリコン
1.5 ^s	46	NBR
2 ^s	59.5	EPDM
2.5 ^s	73.2	バイトン
3 ^s	86.5	PTFE
4 ^s	112.5	

L型 ZGL

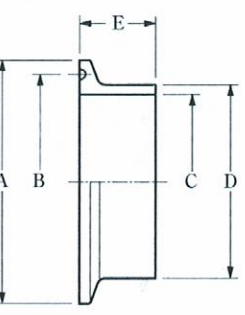


溶接ヘルール

Ferrule for Weld

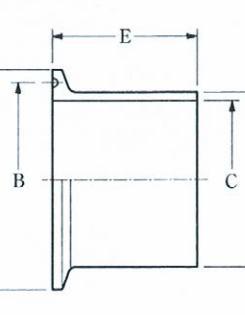
ロングヘルール

Long Ferrule for Weld



Nom. size	D	A	B	C	E
1 ^s	25.4	50.5	43.4	23	21
1.5 ^s	38.1	50.5	43.4	35.7	21
2 ^s	50.8	64	56.4	47.8	21
2.5 ^s	63.5	77.5	70.4	59.5	21
3 ^s	76.3	91	83.4	72.3	21
4 ^s	101.6	119	109.9	97.6	21

ZFS



Nom. size	D	A	B	C	E
1 ^s	25.4	50.5	43.4	23	42
1.5 ^s	38.1	50.5	43.4	35.7	42
2 ^s	50.8	64	56.4	47.8	42
2.5 ^s	63.5	77.5	70.4	59.5	42
3 ^s	76.3	91	83.4	72.3	42
4 ^s	101.6	119	109.9	97.6	42

ZFL