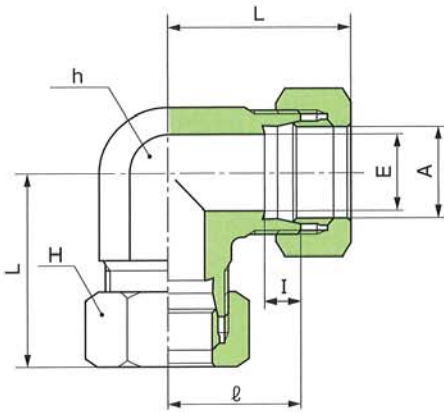


7 くい込み式管継手

ユニオンエルボ

L



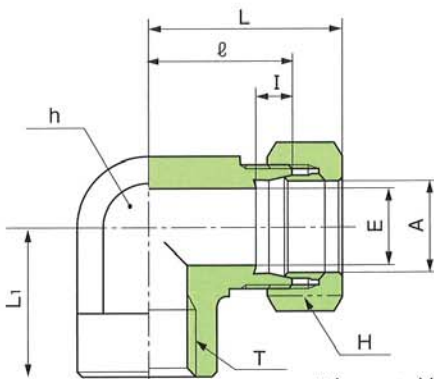
継手の呼び	適用管外径A		E	二面幅 h	六角対辺 H	I	ϕ	手締め L(約)
	呼び径	外径						
L-6	6	10.5	4	14	14	7	20	30.5
L-8	8	13.8	6	17	17	7	23	33.5
L-10	10	17.3	8	17	19	7	23	34.5
L-12	12	21.7	10	19	22	7	24	35.5
L-15	15	27.2	12	24	27	7.5	29	41.5
L-16	16	34.0	13	27	30	7.5	32	44.5
L-18	18	42.7	14	27	32	8	32	44.5
L-20	20	48.6	17	30	36	8	33	45.5
L-22	22	55.5	18	32	36	9	34	46.5
L-25	25	63.5	20	36	41	10	36	49.5
L-28	28	74.5	22	41	46	10	41	55
L-30	30	83.5	25	41	46	10	41	55.5
L-32	32	91.5	26	46	50	11	45	59.5
L-35	35	100.5	28	46	55	11	46	63.5
L-38	38	110.5	32	50	60	12	50	69.5
L-40	40	121.5	32	55	60	12	55	74.5
L-42	42	133.5	34	55	60	12	55	74.5
L-50	50	163.5	40	65	75	12	62	83.5
L-1/8	1/8	10.5	8	17	19	7	23	34.5
L-1/4	1/4	13.8	11	22	24	7.5	28	40
L-3/8	3/8	17.3	14	27	32	8	32	44.5
L-1/2	1/2	21.7	18	32	36	9	34	46.5
L-3/4	3/4	27.2	22	41	46	10	41	55
L-1	1	34.0	28	46	55	11	46	63.5
L-1 1/4	1 1/4	42.7	34	60	65	12	57	77.5
L-1 1/2	1 1/2	48.6	40	65	75	12	62	83.5

※Average Values

※上記諸元は品質の向上により若干変わることがあります。

ハーフエルボ (メス)

EA



継手の呼び	適用管 外径A	(PT) T	E	二面幅 h	六角対辺 H	I	ϕ	L ₁	手締め L(約)
EA-8×1/4	8	1/4	6	19	17	7	24	24	34.5
EA-10×1/4	10	1/4	8	19	19	7	24	24	35.5
EA-12×1/4	12	1/4	10	19	22	7	24	24	35.5
EA-12×3/8	12	3/8	10	24	22	7	29	29	40.5
EA-15×3/8	15	3/8	12	24	27	7.5	29	29	41.5
EA-15×1/2	15	1/2	12	30	27	7.5	33	33	45.5
EA-16×1/2	16	1/2	13	30	30	7.5	33	33	45.5
EA-18×1/2	18	1/2	14	30	32	8	33	33	45.5
EA-20×3/4	20	3/4	17	36	36	8	36	36	48.5
EA-22×3/4	22	3/4	18	36	36	9	36	36	48.5
EA-25×3/4	25	3/4	20	36	41	10	36	36	49.5
EA-25×1	25	1	20	46	41	10	46	46	59.5
EA-28×1	28	1	22	46	46	10	46	46	60
EA-30×1 1/4	30	1 1/4	25	55	46	10	55	55	69.5
EA-32×1 1/4	32	1 1/4	26	55	50	11	55	55	69.5
EA-35×1 1/4	35	1 1/4	28	55	55	11	55	55	72.5

※Average Values

※上記諸元は品質の向上により若干変わることがあります。