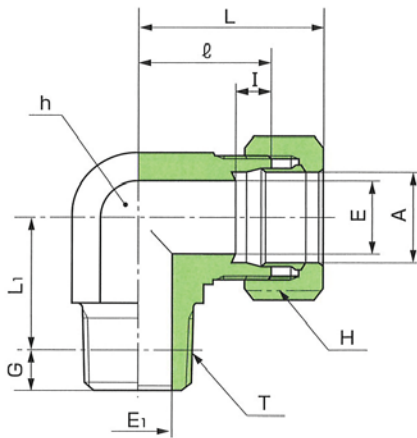


ハーフエルボ E

E



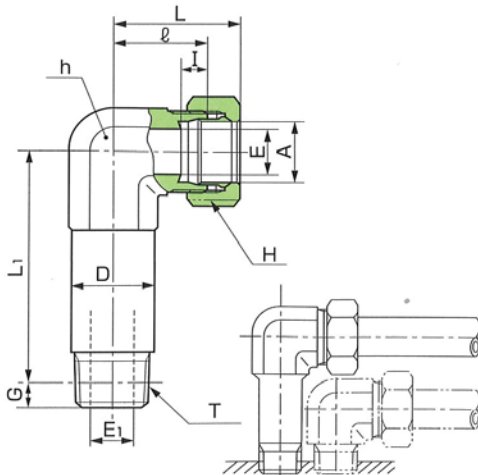
継手の呼び	適用管外径A		(PT) T	E	E ₁	基準径の 位置 G	二面幅 h	六角対辺 H	I	ℓ	手締め L(約)	(約) L ₁
	呼び径	外径										
E-4×1/8	4	1/8	2.5	4	4	3.97	12	12	6	15	22.5	13
E-6×1/8	6	1/8	4	4	4	3.97	14	14	7	20	30.5	14
E-6×1/4	6	1/4	4	7	7	6.01	14	14	7	23	33.5	17
E-8×1/8	8	1/8	6	4	4	3.97	17	17	7	23	33.5	16
E-8×1/4	8	1/4	6	7	7	6.01	17	17	7	23	33.5	18
E-10×1/4	10	1/4	8	7	7	6.01	17	19	7	23	34.5	19
E-10×3/8	10	3/8	8	9	9	6.35	19	19	7	24	35.5	19.5
E-10×1/2	10	1/2	8	12	12	8.16	24	19	7	29	40.5	26
E-12×1/4	12	1/4	10	7	7	6.01	19	22	7	24	35.5	20
E-12×3/8	12	3/8	10	9	9	6.35	19	22	7	24	35.5	20.5
E-12×1/2	12	1/2	10	12	12	8.16	24	22	7	29	40.5	26
E-15×3/8	15	3/8	12	9	9	6.35	24	27	7.5	29	41.5	23.5
E-15×1/2	15	1/2	12	12	12	8.16	24	27	7.5	29	41.5	26
E-16×3/8	16	3/8	13	9	9	6.35	27	30	7.5	32	44.5	25.5
E-16×1/2	16	1/2	13	12	12	8.16	27	30	7.5	32	44.5	27
E-18×3/8	18	3/8	14	9	9	6.35	27	32	8	32	44.5	27.5
E-18×1/2	18	1/2	14	12	12	8.16	27	32	8	32	44.5	30
E-20×1/2	20	1/2	17	12	12	8.16	30	36	8	33	45.5	32
E-20×3/4	20	3/4	17	16	16	9.53	30	36	8	33	45.5	30.5
E-22×1/2	22	1/2	18	12	12	8.16	32	36	9	34	46.5	32
E-22×3/4	22	3/4	18	16	16	9.53	32	36	9	34	46.5	32.5
E-25×3/4	25	3/4	20	16	16	9.53	36	41	10	36	49.5	33.5
E-25×1	25	1	20	22	22	10.39	36	41	10	36	49.5	35.5
E-28×3/4	28	3/4	22	16	16	9.53	41	46	10	41	55	37.5
E-28×1	28	1	22	22	22	10.39	41	46	10	41	55	39.5
E-30×1	30	1	25	22	22	10.39	41	46	10	41	55.5	39.5
E-30×1 1/4	30	1 1/4	25	31	31	12.70	46	46	10	46	60.5	42.5
E-32×1 1/4	32	1 1/4	26	31	31	12.70	46	50	11	46	60.5	43.5
E-35×1 1/4	35	1 1/4	28	31	31	12.70	46	55	11	46	63.5	45.5
E-38×1 1/2	38	1 1/2	32	36	36	12.70	50	60	12	50	69.5	48.5
E-40×1 1/2	40	1 1/2	32	36	36	12.70	55	60	12	55	74.5	49.5
E-42×1 1/2	42	1 1/2	34	36	36	12.70	55	60	12	55	74.5	49.5
E-50×2	50	2	40	46	46	15.88	65	75	12	62	83.5	58
E-1/8×1/4	1/8	10.5	1/8	8	4	3.97	17	19	7	23	34.5	17
E-1/8×1/4	1/8	10.5	1/4	8	7	6.01	17	19	7	23	34.5	19
E-1/4×1/4	1/4	13.8	1/4	11	7	6.01	22	24	7.5	28	40	22
E-1/4×3/8	1/4	13.8	3/8	11	9	6.35	22	24	7.5	28	40	22.5
E-3/8×3/8	3/8	17.3	3/8	14	9	6.35	27	32	8	32	44.5	27.5
E-3/8×1/2	3/8	17.3	1/2	14	12	8.16	27	32	8	32	44.5	30
E-1/2×1/2	1/2	21.7	1/2	18	12	8.16	32	36	9	34	46.5	32
E-1/2×3/4	1/2	21.7	3/4	18	16	9.53	32	36	9	34	46.5	32.5
E-3/4×3/4	3/4	27.2	3/4	22	16	9.53	41	46	10	41	55	37.5
E-3/4×1	3/4	27.2	1	22	22	10.39	41	46	10	41	55	39.5
E-1×1	1	34.0	1	28	22	10.39	46	55	11	46	63.5	44.5
E-1×1 1/4	1	34.0	1 1/4	28	31	12.70	46	55	11	46	63.5	45.5
E-1 1/4×1 1/4	1 1/4	42.7	1 1/4	34	31	12.70	60	65	12	57	77.5	51.5
E-1 1/4×1 1/2	1 1/4	42.7	1 1/2	34	36	12.70	60	65	12	57	77.5	51.5
E-1 1/2×1 1/2	1 1/2	48.6	1 1/2	40	36	12.70	65	75	12	62	83.5	57.5
E-1 1/2×2	1 1/2	48.6	2	40	46	15.88	65	75	12	62	83.5	58

※Average Values

※上記諸元は品質の向上により若干変わることがあります。

ロングハーフエルボ EB

EB



使用例

継手の呼び	適用管外径A		(PT) T	E	E ₁	基準径の 位置 G	二面幅 h	六角対辺 H	I	D	ℓ	手締め L(約)	(約) L ₁
	呼び径	外径											
EB-6×1/8	6	1/8	4	4	4	3.97	14	14	7	12	20	30.5	36
EB-8×1/4	8	1/4	6	7	7	6.01	17	17	7	16	23	33.5	43
EB-10×1/4	10	1/4	8	7	7	6.01	17	19	7	16	23	34.5	46
EB-12×1/4	12	1/4	10	7	7	6.01	19	22	7	18	24	35.5	52
EB-12×3/8	12	3/8	10	9	9	6.35	19	22	7	18	24	35.5	53
EB-15×3/8	15	3/8	12	9	9	6.35	22	27	7.5	23	29	41.5	61.5
EB-15×1/2	15	1/2	12	12	12	8.16	22	27	7.5	23	29	41.5	67
EB-16×1/2	16	1/2	13	12	12	8.16	24	30	7.5	24	32	44.5	70
EB-18×1/2	18	1/2	14	12	12	8.16	27	32	8	26	32	44.5	77
EB-20×3/4	20	3/4	17	16	16	9.53	30	36	8	28	33	45.5	82.5
EB-22×3/4	22	3/4	18	16	16	9.53	32	36	9	30	34	46.5	83.5
EB-25×3/4	25	3/4	20	16	16	9.53	36	41	10	35	36	49.5	90.5
EB-25×1	25	1	20	22	22	10.39	36	41	10	35	36	49.5	91.5
EB-28×1	28	1	22	22	22	10.39	41	46	10	40	41	55	104.5
EB-30×1 1/4	30	1 1/4	25	31	31	12.70	46	46	10	44	46	60.5	104.5
EB-32×1 1/4	32	1 1/4	26	31	31	12.70	46	50	11	44	46	60.5	104.5
EB-35×1 1/4	35	1 1/4	28	31	31	12.70	46	55	11	44	46	63.5	121.5

※上記諸元は品質の向上により若干変わることがあります。

※Average Values