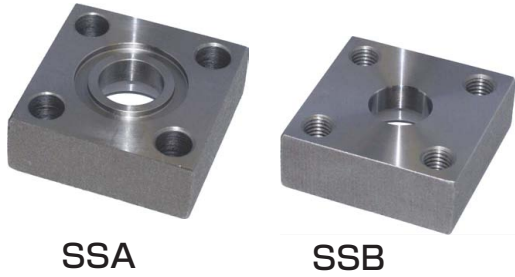
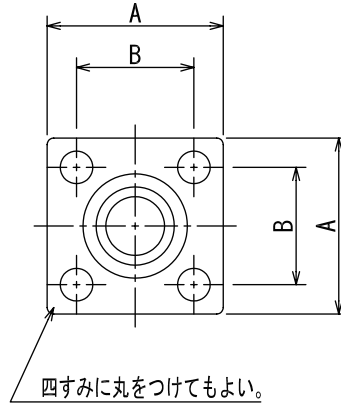


JIS B 2291
油圧用 管フランジ 21Mpa
SSA /SSB



SSA

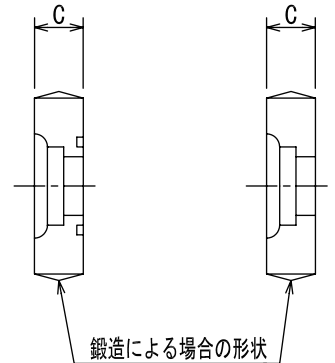
SSB



四すみに丸をつけてもよい。

SSA形

SSB形



鍛造による場合の形状

(SSBのボルト穴は、Mねじになります。)

材質

ステンレス鋼
SUS304

炭素鋼
SS

サイズ

6A 8A 10A

15A 20A 25A

32A 40A 50A

65A 80A

規格表

SSA

品名	サイズ		A	B	C	参考	
						ボルト BOLT	JISB2401-B
SSA 10A	3/8	54	36	22	M10	G25	
SSA 15A	1/2	54	36	22	M10	G25	
SSA 20A	3/4	58	40	22	M10	G30	
SSA 25A	1	68	48	28	M12	G35	
SSA 32A	1 1/4	76	56	28	M12	G40	
SSA 40A	1 1/2	92	65	36	M16	G50	
SSA 50A	2	100	73	36	M16	G60	
SSA 65A	2 1/2	128	92	45	M20	G75	
SSA 80A	3	140	103	45	M22	G85	

SSB

品名	サイズ		A	B	C	参考	
						ボルト BOLT	JISB2401-B
SSB 10A	3/8	54	36	22	M10	G25	
SSB 15A	1/2	54	36	22	M10	G25	
SSB 20A	3/4	58	40	22	M10	G30	
SSB 25A	1	68	48	28	M12	G35	
SSB 32A	1 1/4	76	56	28	M12	G40	
SSB 40A	1 1/2	92	65	36	M16	G50	
SSB 50A	2	100	73	36	M16	G60	
SSB 65A	2 1/2	128	92	45	M20	G75	
SSB 80A	3	140	103	45	M22	G85	

[例] SUS304 の場合→SSA (SSB) - 10A - **SU4**

炭素鋼の場合→SSA (SSB) - 10A

※これらの寸法は予告なしに多少変更する場合があります。