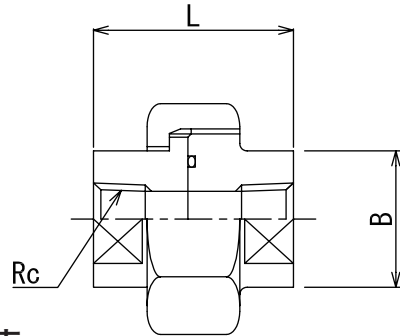




高圧用 ねじ込み継手 PT OU / O-リング式ユニオン



材質

ステンレス鋼
SUS304・316・316L

炭素鋼
S25C (SS・ナット)

サイズ

6A 8A 10A
 15A 20A 25A
 32A 40A 50A
 65A 80A

液体状態

油 水 蒸気

タイプ

ねじ込み式 (PT)

規格表

ステンレス鋼

品名	サイズ		B	L
PT OU	6A・8A	1/8・1/4	22	37
PT OU	10A	3/8	25	38
PT OU	15A	1/2	32	40
PT OU	20A	3/4	38	45
PT OU	25A	1	46	57
PT OU	32A	1 1/4	55	57
PT OU	40A	1 1/2	62	64
PT OU	50A	2	75	72

炭素鋼

品名	サイズ		B	L
PT OU	6A・8A	1/8・1/4	22	42
PT OU	10A	3/8	26	42
PT OU	15A	1/2	32	42
PT OU	20A	3/4	38	56
PT OU	25A	1	46	56
PT OU	32A	1 1/4	55	58
PT OU	40A	1 1/2	63	74
PT OU	50A	2	75	74

[例] SUS304 の場合 →PTOU-10A-SU4
 SUS316 の場合 →PTOU-10A-SU6
 SUS316L の場合→PTOU-10A-SU6 L
 炭素鋼の場合 →PTOU-10A

※これらの寸法は予告なしに多少変更する場合があります。