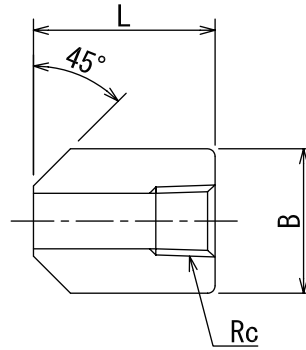




高圧用 ねじ込み継手 PT BS / ボスカップリング



材質

ステンレス鋼
 SUS304・316・316L

炭素鋼
 S25C・SS

サイズ

6A 8A 10A

15A 20A 25A

32A 40A 50A

65A 80A

液体状態

油 水 蒸気

タイプ

ねじ込み式 (PT)

規格表

品名	サイズ		B	L
PT BS	8A	1/4	22	28
PT BS	10A	3/8	27 (25)	33
PT BS	15A	1/2	32	37
PT BS	20A	3/4	38	42
PT BS	25A	1	46	45
PT BS	32A	1 1/4	55	52
PT BS	40A	1 1/2	63 (65)	56
PT BS	50A	2	76 (75)	66
PT BS	65A	2 1/2	95	69
PT BS	80A	3	110	74

注) () の数値はステンレス鋼の寸法です。

[例] SUS304 の場合 →PTBS-10A-SU4
 SUS316 の場合 →PTBS-10A-SU6
 SUS316L の場合 →PTBS-10A-SU6 L
 炭素鋼の場合 →PTBS-10A

※これらの寸法は予告なしに多少変更する場合があります。