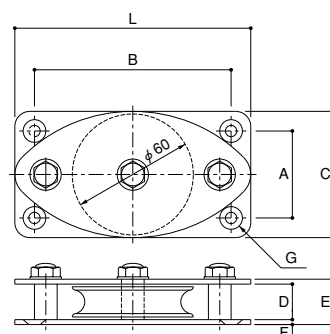


固定ブロック ヨコ型1車60mm



鉄・ステンレス



品番	枠材	車材	使用軸受	車幅 (mm)	車ミソ幅 (mm)	使用荷重 (kg)	自重 (g)	使用ロープ径 (mm)	価格
K60- 2	鉄(ユニクロメッキ)	鉄	#608ZZ	15	11	200	480	~10	¥ 6,600
K60-10	ステンレス(電解研磨)	ステンレス	ステンレス含油メタル	15	11	200	590	~10	¥14,900
K60-10B	ステンレス(電解研磨)	ステンレス	SS#608ZZ	15	11	200	590	~10	¥27,000

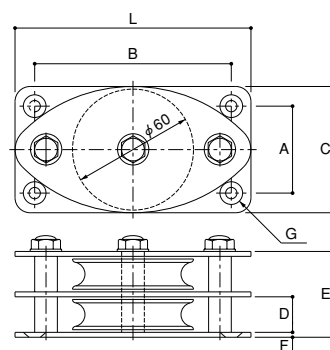
■サイズ

車径 (mm)	A (mm)	B (mm)	C (mm)	D (mm)	E (mm)	F (mm)	G (mm)	L (mm)
60	42	110	62	17	23	3	5(φ8.5)	130

固定ブロック ヨコ型2車60mm



鉄・ステンレス



品番	枠材	車材	使用軸受	車幅 (mm)	車ミソ幅 (mm)	使用荷重 (kg)	自重 (g)	使用ロープ径 (mm)	価格
K60- 4	鉄(ユニクロメッキ)	鉄	#608ZZ	15	11	200	800	~10	¥12,600
K60-12	ステンレス(電解研磨)	ステンレス	ステンレス含油メタル	15	11	200	1,010	~10	¥28,000
K60-12B	ステンレス(電解研磨)	ステンレス	SS#608ZZ	15	11	200	1,010	~10	¥50,000

■サイズ

車径 (mm)	A (mm)	B (mm)	C (mm)	D (mm)	E (mm)	F (mm)	G (mm)	L (mm)
60	42	110	62	17	43	3	5(φ8.5)	130