



スーパーミニボールバルブ

寸法図

各図面はフジキンCADデータサービスよりダウンロードできます。https://www.fujikin.co.jp/cad_s/

図1

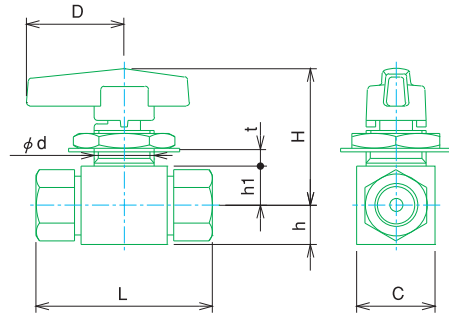


図2

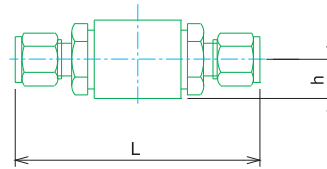


図3

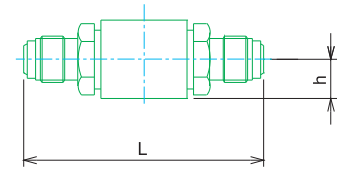


図4

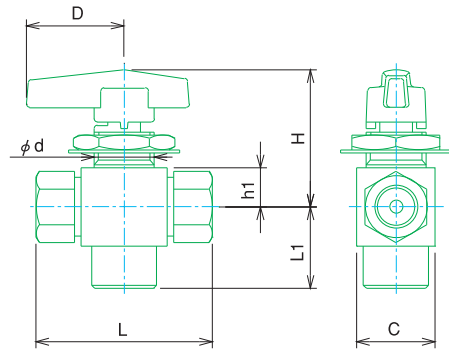


図5

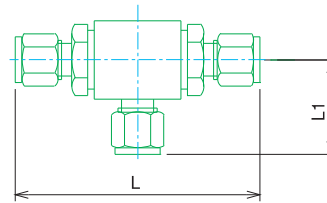
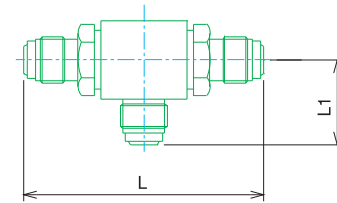


図6



スーパーミニボールバルブ

呼び径	品番	参照図	面間		高さ		パネル取付部		ハンドル D	C
			L	H	h1	d	h			
1/4B	FUBV-115B	1	54	42	12	18.5	12	30	24	
3/8B	FUBV-115C	1	55	52	16	27.5	16	35	28	
1/2B	FUBV-115D	1	75	56	20	36.5	20	55	40	
3.2	FUBV-915-3.2	2	70	39	10	14.5	10	25	21	
6.35	FUBV-915-6.35	2	75	42	12	18.5	12	30	24	
9.52	FUBV-915-9.52	2	88	52	16	27.5	16	35	28	
12.7	FUBV-915-12.7	2	121	56	20	36.5	20	55	40	
6.35	FUBV-715-6.35	3	73.6	42	12	18.5	12	30	24	
9.52	FUBV-715-9.52	3	86.6	52	16	27.5	16	35	28	

スーパーミニ3方ボールバルブ

(単位: mm)

呼び径	品番	参照図	面間		高さ		パネル取付部		ハンドル D	C
			L	H	L1	h1	d			
1/4B	FUBVT-115B	4	54	42	25	12	18.5	30	24	
3/8B	FUBVT-115C	4	55	52	30	16	27.5	35	28	
1/2B	FUBVT-115D	4	75	56	37.5	20	36.5	55	40	
3.2	FUBVT-915-3.2	5	70	39	25	10	14.5	25	21	
6.35	FUBVT-915-6.35	5	75	42	29	12	18.5	30	24	
9.52	FUBVT-915-9.52	5	88	52	35	16	27.5	35	28	
12.7	FUBVT-915-12.7	5	121	56	43	20	36.5	55	40	
6.35	FUBVT-715-6.35	6	73.6	42	26	12	18.5	30	24	
9.52	FUBVT-715-9.52	6	86.6	52	31.5	16	27.5	35	28	

*該当参照図の記号が記載されていない部分は、図1をご覧ください。
最新カタログは、"http://www.fujikin.co.jp/go/70101"よりダウンロードできます。