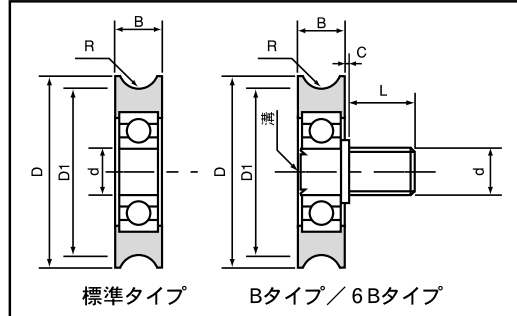
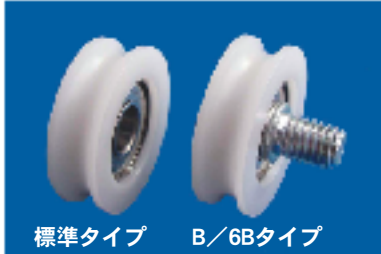




# EU series U溝形状 樹脂ベアリング (材質 : POM)

精密ベアリングを内蔵した樹脂成形製品です。  
 標準タイプとボルト付タイプを用意しています。



B : 十字溝ボルトタイプ  
 6B : 六角溝ボルトタイプ

寸法単位:mm

| Type                | 型番             | D  | D1 | d  | B | C   | L | R   | ベアリング     | 溝       |
|---------------------|----------------|----|----|----|---|-----|---|-----|-----------|---------|
| 標準タイプ               | EU-0622        | 22 | 19 | 6  | 7 |     |   | 2.5 | 696ZZ     |         |
|                     | EU-0624        | 24 | 21 | 6  | 7 |     |   | 2.5 | 696ZZ     |         |
|                     | EU-0626        | 26 | 23 | 6  | 8 |     |   | 2.5 | 696ZZ     |         |
|                     | EU-0830        | 30 | 27 | 8  | 9 |     |   | 2.5 | 608ZZ     |         |
|                     | EU-0835        | 35 | 31 | 8  | 9 |     |   | 2.5 | 608ZZ     |         |
| Bタイプ                | EU-0622-B      | 22 | 19 | M6 | 7 | 0.5 | 8 | 2.5 | 696ZZ     | 十字溝     |
|                     | EU-0624-B      | 24 | 21 | M6 | 7 | 0.5 | 8 | 2.5 | 696ZZ     | 十字溝     |
|                     | EU-0626-B      | 26 | 23 | M6 | 8 | 0.5 | 8 | 2.5 | 696ZZ     | 十字溝     |
|                     | EU-0630-B      | 30 | 27 | M6 | 9 | 0.5 | 8 | 2.5 | 608ZZ     | 十字溝     |
|                     | EU-0635-B      | 35 | 31 | M6 | 9 | 0.5 | 8 | 2.5 | 608ZZ     | 十字溝     |
| 6Bタイプ               | EU-0622-6B     | 22 | 19 | M6 | 7 | 0.5 | 8 | 2.5 | 696ZZ     | 六角穴 2.5 |
|                     | EU-0624-6B     | 24 | 21 | M6 | 7 | 0.5 | 8 | 2.5 | 696ZZ     | 六角穴 2.5 |
|                     | EU-0626-6B     | 26 | 23 | M6 | 8 | 0.5 | 8 | 2.5 | 696ZZ     | 六角穴 2.5 |
|                     | EU-0630-6B     | 30 | 27 | M6 | 9 | 0.5 | 8 | 2.5 | 608ZZ     | 六角穴 5   |
|                     | EU-0635-6B     | 35 | 31 | M6 | 9 | 0.5 | 8 | 2.5 | 608ZZ     | 六角穴 5   |
| ステンレスタイプ<br>(受注生産品) | EU-0622-SUS    | 22 | 19 | 6  | 7 |     |   | 2.5 | 696ZZ SUS |         |
|                     | EU-0624-SUS    | 24 | 21 | 6  | 7 |     |   | 2.5 | 696ZZ SUS |         |
|                     | EU-0626-SUS    | 26 | 23 | 6  | 8 |     |   | 2.5 | 696ZZ SUS |         |
|                     | EU-0830-SUS    | 30 | 27 | 8  | 9 |     |   | 2.5 | 608ZZ SUS |         |
|                     | EU-0835-SUS    | 35 | 31 | 8  | 9 |     |   | 2.5 | 608ZZ SUS |         |
|                     | EU-0622-6B-SUS | 22 | 19 | M6 | 7 | 0.5 | 8 | 2.5 | 696ZZ SUS | 六角穴 2.5 |
|                     | EU-0624-6B-SUS | 24 | 21 | M6 | 7 | 0.5 | 8 | 2.5 | 696ZZ SUS | 六角穴 2.5 |
|                     | EU-0626-6B-SUS | 26 | 23 | M6 | 8 | 0.5 | 8 | 2.5 | 696ZZ SUS | 六角穴 2.5 |
|                     | EU-0630-6B-SUS | 30 | 27 | M6 | 9 | 0.5 | 8 | 2.5 | 608ZZ SUS | 六角穴 5   |
|                     | EU-0635-6B-SUS | 35 | 31 | M6 | 9 | 0.5 | 8 | 2.5 | 608ZZ SUS | 六角穴 5   |

樹脂部分は、用途に合わせた形状にすることが可能です。また、他の樹脂素材に変更することも可能です。詳しくは、弊社までお問い合わせください。