

重荷重用で一番多くご利用いただいている代表的なアジャスターです。

三価クロメート処理品



耐荷重 <M12 M14>1,500kgf
<M16>2,000kgf
<M20>4,000kgf
材質 ボルト・ナット SS400相当
受皿 SS400鍛造
表面処理 三価クロメート

■特徴

- ①受皿は鍛造品です。型にはめて熱間鍛造をした型抜け表面のため、型鑄物と異なり凸凹が目立ちません。D-C-Sは受皿の表面を旋盤で研削加工していますので高級感があります。
- ②受皿は鍛造品ですので、耐荷重は10トン以上ですが、ネジが先に座屈してしまいますので、ネジ径による耐荷重になります。

※ねじ軸は回転し、多少傾きます。

オールステンレス品



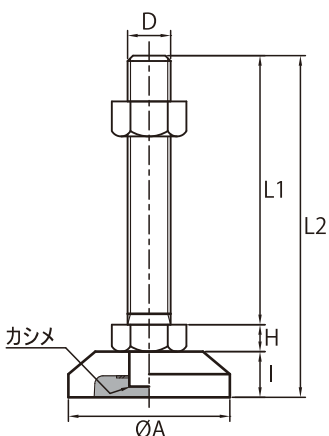
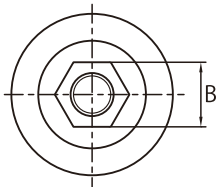
耐荷重 <M12>1,500kgf
<M16>2,000kgf
<M20>4,000kgf
材質 ボルト・ナット SUS304相当
受皿 SUS304鍛造
表面処理 パシベート

■構造

ボルトの突起部を受皿の穴に貫通させ受皿底部から突き出します。突起物をプレスでかshめていすのでボルトが抜け落ちることがありません。

■用途

重量用タイプとして、中型機械、重量物用コンベヤー等に適しています。



品番			寸法 (mm)								質量 (g)	耐荷重 (kgf)
三価クロメート処理品	『なめたらあかん』に変更	オールステンレス品	D	L1	L2	H	I	A	B			
D-C12×50	—	D-C12×50SUS	M12×1.75	50	75	8	17	60	19	310	1,500	
D-C12×75	—	D-C12×75SUS	M12×1.75	75	100	8	17	60	19	330	1,500	
D-C12×100	—	D-C12×100SUS	M12×1.75	100	125	8	17	60	19	340	1,500	
D-C12×120	—	D-C12×120SUS	M12×1.75	120	145	8	17	60	19	355	1,500	
D-C12×125	—	D-C12×125SUS	M12×1.75	125	150	8	17	60	19	360	1,500	
D-C12×150	—	D-C12×150SUS	M12×1.75	150	175	8	17	60	19	375	1,500	
D-C14×130	—	—	M14×2.0	130	156	9	17	60	22	410	1,500	
D-C16×65	—	—	M16×2.0	65	92	10	17	60	24	395	2,000	
D-C16×75	—	D-C16×75SUS	M16×2.0	75	102	10	17	60	24	410	2,000	
D-C16×100	D-C16×100-HS	D-C16×100SUS	M16×2.0	100	127	10	17	60	24	440	2,000	
D-C16×130	D-C16×130-HS	D-C16×130SUS	M16×2.0	130	157	10	17	60	24	480	2,000	
D-C16×150	D-C16×150-HS	D-C16×150SUS	M16×2.0	150	177	10	17	60	24	505	2,000	
D-C16×180	D-C16×180-HS	D-C16×180SUS	M16×2.0	180	207	10	17	60	24	540	2,000	
D-C16×200	D-C16×200-HS	D-C16×200SUS	M16×2.0	200	227	10	17	60	24	570	2,000	
D-C20×100	D-C20×100-HS	D-C20×100SUS	M20×2.5	100	130	13	17	60	30	580	4,000	
D-C20×130	D-C20×130-HS	D-C20×130SUS	M20×2.5	130	160	13	17	60	30	640	4,000	
D-C20×150	D-C20×150-HS	D-C20×150SUS	M20×2.5	150	180	13	17	60	30	680	4,000	
D-C20×180	D-C20×180-HS	D-C20×180SUS	M20×2.5	180	210	13	17	60	30	740	4,000	
D-C20×200	D-C20×200-HS	D-C20×200SUS	M20×2.5	200	230	13	17	60	30	785	4,000	

※D-C-SタイプのI・L2寸法は-1となります。特注サイズ承ります。