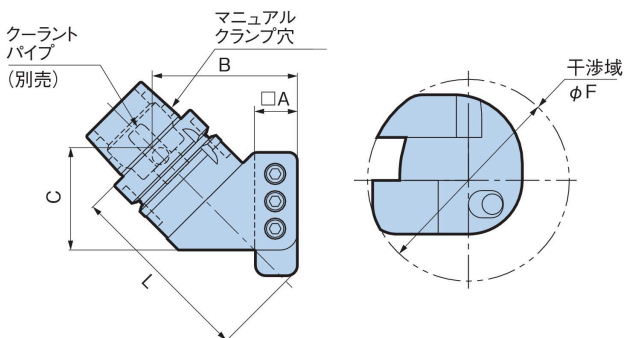


外径から溝入れ、ネジ切りまで幅広くご利用いただけます。

45°タイプ



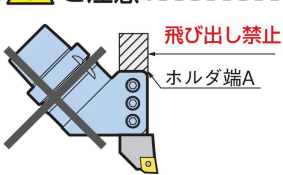
・表中色分け

右勝手 左勝手

勝手	型式	□A	B	C	L	φF
R	HSK-T63-45-BH25R-110	25	85	60	110	118
L	-BH25L-110					

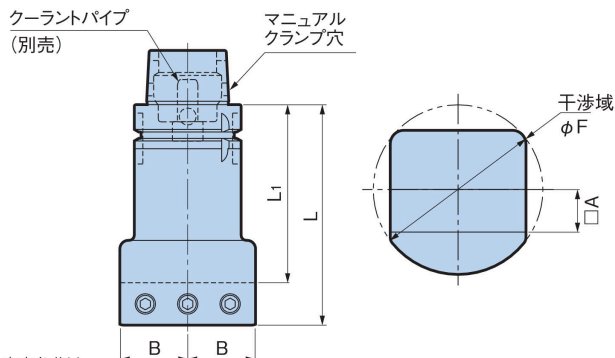
☞ クーラントパイプについてはP21

⚠️ ご注意



ATCアームに干渉するため、角バイトがホルダ端Aより飛び出さないようにカットしてください。

90°タイプ



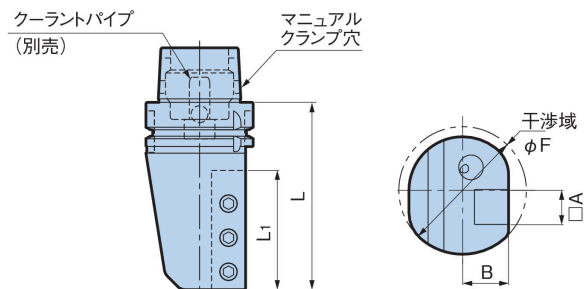
・表中色分け

左右勝手無し

勝手	型式	□A	B	L	L ₁	φF
N	HSK-T63-90-BH20N- 80	20	32	80	60	80
	-BH25N-100	25	40	100	75	100
	-BH25N-130			130	105	
	HSK-T100-90-BH25N-150	25	55	150	125	128

☞ クーラントパイプについてはP21

180°タイプ



・表中色分け

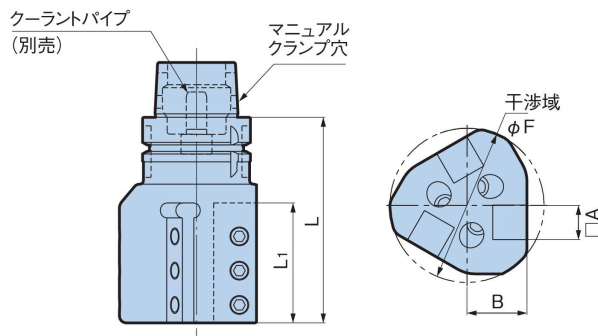
右勝手 左勝手

勝手	型式	□A	B	L	L ₁	φF
R	HSK-T 63-180-BH20R-110	20	27	110	70	75
L	-BH20L-110					
R	HSK-T 63-180-BH25R-115	25	29.5	115	80	90
L	-BH25L-115					
R	HSK-T100-180-BH25R-140	25	50	140	90	120
L	-BH25L-140					
R	HSK-T100-180-BH25R-180	25	50	180	115	120
L	-BH25L-180					

☞ クーラントパイプについてはP21

180°マルチタイプ

3本のバイトを取付けることによって、ATC時間の低減が可能です。



・表中色分け

右勝手 左勝手

勝手	型式	□A	B	L	L ₁	φF
R	HSK-T63-180-3BH20R-120	20	35	120	70	90
L	-3BH20L-120					
R	HSK-T63-180-3BH25R-125	25	45	127	80	110
L	-3BH25L-125					

☞ クーラントパイプについてはP21

⚠️ ご注意

・機械主軸の60°割出しが可能であるか、ご確認ください。