

インサートホルダ PAT. (別売品)



型式	形状図	適合ヘッド	型式	形状図	適合ヘッド	型式	形状図	適合ヘッド			
ENH1-1		EWN20-36CKB1	ENH4-1		EWN41-74CKB4	ENH4-1E		EWN41-74CKB4			
ENH1-2			ENH4-2		EWD41-74CKB4	ENH4-2E		EWD41-74CKB4			
ENH1-3			ENH4-3			ENH4-3E					
ENH2-1		EWN25-47CKB2	ENH5-1		EWN53-95CKB5	ENH5-1E		EWN53-95CKB5			
ENH2-2			ENH5-2		EWD53-95CKB5	ENH5-2E		EWD53-95CKB5			
ENH2-3			ENH5-3			ENH5-3E					
ENH3-1		適合チップ TP08	EWN32-60CKB3		ENH6-1	適合チップ TC11		EWN 68-150CKB6	ENH6-1E	適合チップ TC11	EWN 68-150CKB6
ENH3-2					ENH6-2			EWN100-203CKB6(7)	ENH6-2E		EWN100-203CKB6(7)
ENH3-3					ENH6-3			EWD 68-150CKB6	ENH6-3E		EWD 68-150CKB6
				EWD100-203CKB6(7)			EWD100-203CKB6(7)				

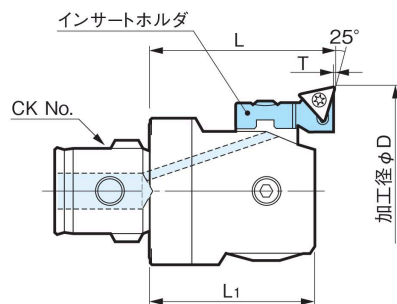
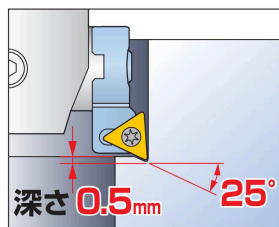
1. スローアウェイチップは付属しておりませんので、別途お求めください。



■ヌミ加工用インサートホルダ PAT. (別売品)



● ボーリングと溝入れ加工(ヌミ加工)が行えるインサートホルダ



加工径 φD	型式	形状図	適合ヘッド	CK No.	L	L ₁	最大切込深さ T.max	適合チップ
32~ 42	ENH3-1J		EWN 32- 60CKB3	3	40	35	0.6	TP08
41~ 54	ENH4-1J		EWN 41- 74CKB4 EWD 41- 74CKB4	4	47	43		
53~ 70	ENH5-1J		EWN 53- 95CKB5 EWD 53- 95CKB5	5	57	53		
68~100	ENH6-1J		EWN 68-150CKB6 EWD 68-150CKB6	6	71	67.2		TC11
100~153			EWN100-203CKB6 EWD100-203CKB6		71	67.2		
100~153			EWN100-203CKB7 EWD100-203CKB7	7	87	83.2		

1. T max.およびLはチップ型番TP08サイズではノーズR0.2、チップ型番TC11サイズではノーズR0.4の時の値です。

2. スローアウェイチップは付属しておりません。

(ご注意) バックボーリングではご使用いただけません。



■菱形チップ用インサートホルダ

型式	形状図	適合ヘッド	適合チップ			
ENH4-1F		EWN 41- 74CKB4 EWD 41- 74CKB4	CC06			
ENH4-2F						
ENH4-3F						
ENH5-1F		EWN 53- 95CKB5 EWD 53- 95CKB5		CC07		
ENH5-2F						
ENH5-3F						
ENH6-1F		EWN 68-150CKB6 EWN100-203CKB6 (7) EWD 68-150CKB6 EWD100-203CKB6 (7)				
ENH6-2F						
ENH6-3F						

1. スローアウェイチップは付属しておりませんので、別途お求めください。



■四角チップ用インサートホルダ

型式	形状図	適合ヘッド	適合チップ			
ENH4-1S		EWN 41- 74CKB4 EWD 41- 74CKB4	SC06			
ENH4-2S						
ENH4-3S						
ENH5-1S		EWN 53- 95CKB5 EWD 53- 95CKB5		SC07		
ENH5-2S						
ENH5-3S						
ENH6-1S		EWN 68-150CKB6 EWN100-203CKB6 (7) EWD 68-150CKB6 EWD100-203CKB6 (7)				
ENH6-2S						
ENH6-3S						

1. スローアウェイチップは付属しておりませんので、別途お求めください。

