

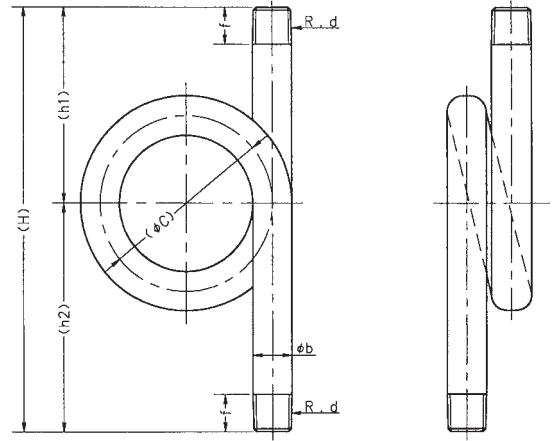


# ZOM

## O型メートルパイプ

蒸気用に用いる放熱用タテ型パイプ

最高使用圧力/0.5MPa  
使用流体/蒸気



■ZOM O型メートルパイプ標準仕様

	ねじ(オス×オス)		
	R1/4×R1/4	R3/8×R3/8	R1/2×R1/2
一般材質 SS	ZOM-771	ZOM-881	ZOM-991
耐食材質 SUS316	ZOM-776	ZOM-886	ZOM-996

d	H	h1	h2	f	C	b
1/4	155 (140)	70	85 (70)	14	60	13.8
3/8	176 (180)	88 (90)	88 (90)		65	17.3
1/2	245 (220)	100 (110)	145 (110)	20 (18)	95 (100)	21.7

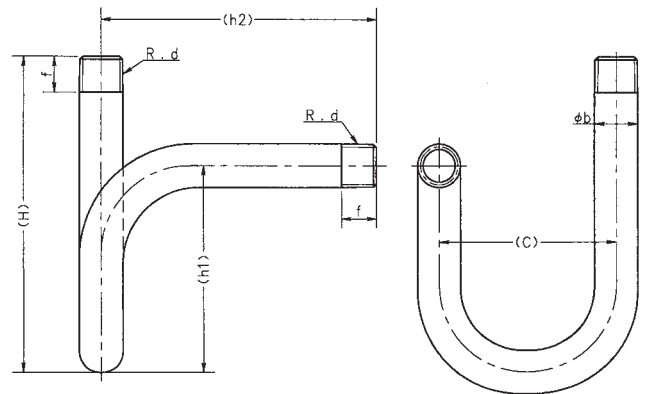
( )内寸法はSUS製

# ZUM

## U型メートルパイプ

蒸気用に用いる放熱用ヨコ型パイプ

最高使用圧力/0.5MPa  
使用流体/蒸気



■ZUM U型メートルパイプ標準仕様

	ねじ(オス×オス)		
	R1/4×R1/4	R3/8×R3/8	R1/2×R1/2
一般材質 SS	ZUM-771	ZUM-881	ZUM-991
耐食材質 SUS316	ZUM-776	ZUM-886	ZUM-996

d	H	h1	h2	f	C	b
1/4	140 (150)	110 (100)	85 (75)	14	68 (64)	13.8
3/8	127 (175)	86 (130)	110 (80)		66 (80)	17.3
1/2	175 (245)	135 (160)	115 (125)	18	90 (80)	21.7

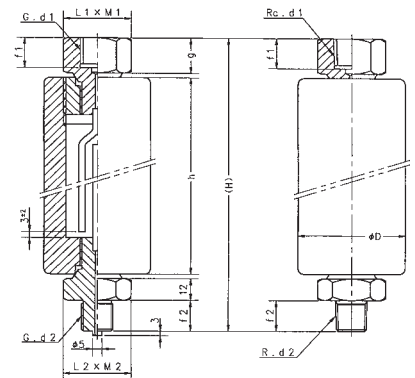
( )内寸法はSUS製

# ZTS

## タンクサイフォン

放熱用及び被測定流体が圧力計内に混入しないようする禁油装置

最高使用圧力/10MPa、50MPa  
使用流体/液体



■ZTSタンクサイフォン標準仕様

タイプ	ねじ(メス×オス)				
	G3/8×G3/8	G3/8×R3/8	G1/2×G1/2	G1/2×R1/2	
耐食材質 SUS316	低圧用 10MPa	ZTS1-336	ZTS1-386	ZTS1-446	ZTS1-496
	高圧用 50MPa	ZTS5-336	ZTS5-386	ZTS5-446	ZTS5-496

RANGE	d1×d2	L1×M1	L2×M2	f1	f2	g	D	h	H
低圧用	3/8×3/8	26×30	26×30	16	18	19	60	88	142
	1/2×1/2	26×30	26×30	18	20	21	18	20	146
高圧用	3/8×3/8	26×30	26×30	16	18	22	59	150	206
	1/2×1/2	29×34	29×34	18	20	24			210