

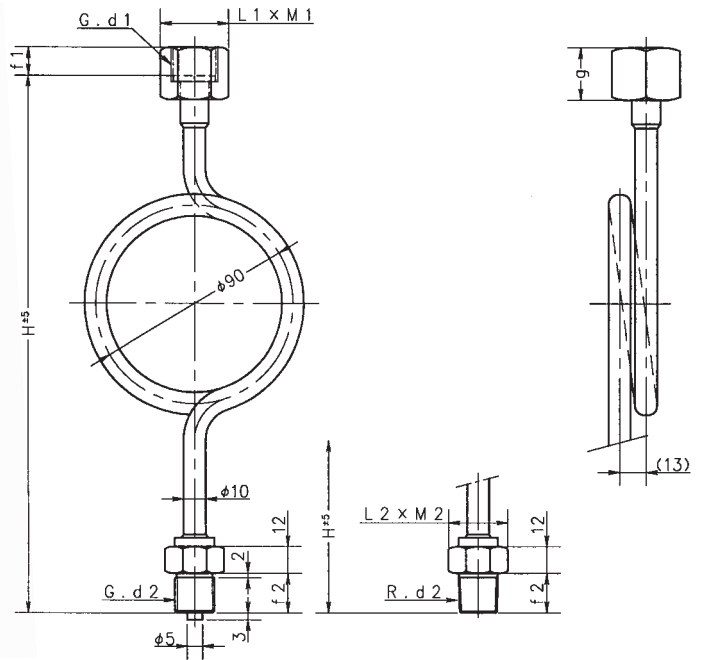
サイフォン・パイプ類

ZPS

パイプサイフォン

蒸気等の温度が高い被測定流体に使用する放熱用の製品です。

最高使用圧力/20MPa



■ZPSパイプサイフォン標準仕様

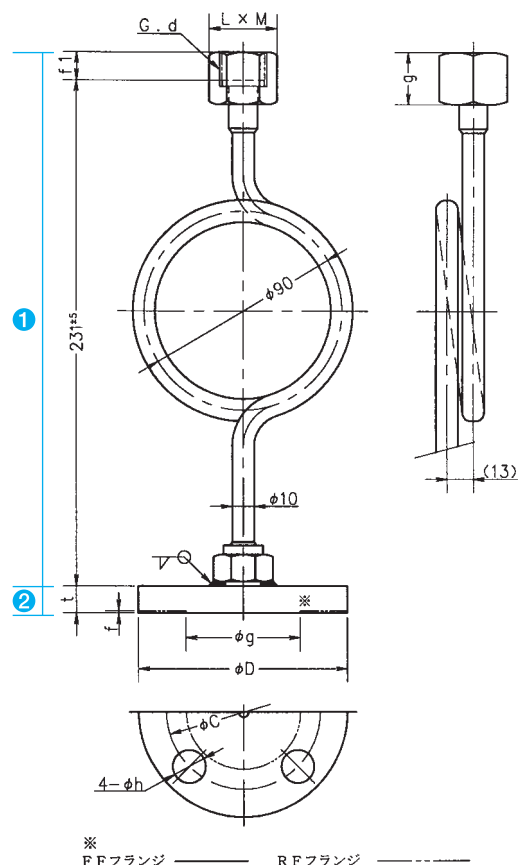
	ねじ(メス×オス)			
	G3/8×G3/8	G3/8×R3/8	G1/2×G1/2	G1/2×R1/2
一般材質 SS	ZPS-331	ZPS-381	ZPS-441	ZPS-491
耐食材質 SUS316	ZPS-336	ZPS-386	ZPS-446	ZPS-496

接続ねじ		H	g	f1	f2	L1×M1	L2×M2
d1	d2						
G3/8	G3/8B	247	21	13	18	22×25.4	19×21.9
G3/8	R3/8	247	21	13	18	22×25.4	19×21.9
G1/2	G1/2B	249	23	15	20	27×31.2	24×27.7
G1/2	R1/2	249	23	15	20	27×31.2	24×27.7

ZFP

フランジパイプサイフォン

蒸気等の温度が高い被測定流体に使用する放熱用の製品です。



d	f1	g	LXM
3/8	13	21	22×25.4
1/2	15	23	27×31.2

JIS10k			
呼び径	10	15	20
C	65	70	75
D	90	95	100
t	12	12	14
h	15	15	15
g	46	51	56
f	1	1	1

JIS20k			
呼び径	10	15	20
C	65	70	75
D	90	95	100
t	14	14	16
h	15	15	15
g	46	51	56
f	1	1	1

※ FFフランジ ——— RFフランジ

■ZFPパイプサイフォン標準仕様

メス×JISフランジ	一般材質(SS)		耐食材質(SUS316)	
	RFフランジ	FFフランジ	RFフランジ	FFフランジ
G3/8×10K-10A	ZFP-331R	ZFP-331F	ZFP-336R	ZFP-336F
G3/8×10K-15A	ZFP-341R	ZFP-341F	ZFP-346R	ZFP-346F
G3/8×10K-20A	ZFP-361R	ZFP-361F	ZFP-366R	ZFP-366F
G3/8×20K-10A	ZFP-831R	ZFP-831F	ZFP-836R	ZFP-836F
G3/8×20K-15A	ZFP-841R	ZFP-841F	ZFP-846R	ZFP-846F
G3/8×20K-20A	ZFP-861R	ZFP-861F	ZFP-866R	ZFP-866F
G1/2×10K-10A	ZFP-431R	ZFP-431F	ZFP-436R	ZFP-436F
G1/2×10K-15A	ZFP-441R	ZFP-441F	ZFP-446R	ZFP-446F
G1/2×10K-20A	ZFP-461R	ZFP-461F	ZFP-466R	ZFP-466F
G1/2×20K-10A	ZFP-931R	ZFP-931F	ZFP-936R	ZFP-936F
G1/2×20K-15A	ZFP-941R	ZFP-941F	ZFP-946R	ZFP-946F
G1/2×20K-20A	ZFP-961R	ZFP-961F	ZFP-966R	ZFP-966F