



ATSチューブ



マジックテープ式銅箔シールドチューブ

- 特殊銅製シートを使用することによって、今までより不要輻射に強く、シールド効果を大幅に改良することができました。
- アルミシールドチューブよりも電磁波シールド効果の向上を実現。電気抵抗値もアルミの約半分 $0.04\Omega/\text{cm}^2$ を達成しています。
- ハンダ付けが非常に安易にできるため、アースの取り付けが短時間で完了します。
- 屈曲性が非常に優れており、アルミ箔や金属メッシュタイプより柔らかいため、狭くてスペースのとれない箇所にもご使用になれます。
- マジックテープ付の為、開閉、着脱、後入れ作業が容易に出来ます。専用工具をまったく必要としません。
- 外径調整が $2\phi\sim 3\phi$ 程度できるため被物体にジャストフィットします。

COPPER FOIL SHIELDING TUBE OPENED AND SHUT WITH VELCRO

- ATS has a shield, and it is strong in unnecessary radiation and it made big improvement in shield effect by using a special copper sheet. It allows the tube to open up to accommodate a wide variety of bundling requirements.
- It shows improvement of an electromagnetic wave shield effect than an aluminum shield tube.
- Electrical resistance value achieves $0.04\Omega/\text{cm}^2$ half of aluminum.
- Installation of a ground is completed in a short time and soldered very easily.
- Flexibility is very good, softer than aluminum foil and a metal mesh type. It also can be used in a small place that space can not take.
- Because of Velcro, opening and shutting, putting on and taking off are easy.
- It does not need any exclusive tools, outer diameter adjustment is possible in about 2Φ to 3Φ . It just fits a product.

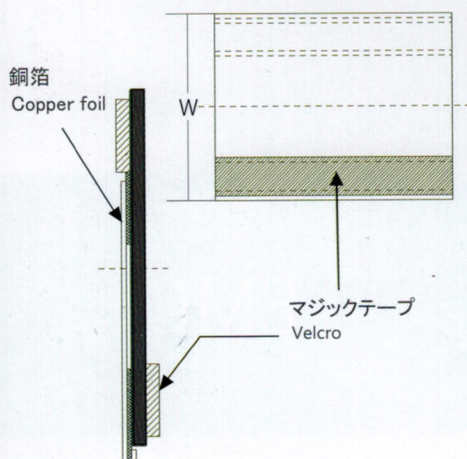
Specification

材質 Material	ポリエステルクロス入りPVCシート 特殊銅箔シート(0.025mm) (PETコート) マジックテープ部: ナイロン繊維・ポリウレタン樹脂 PVC seat with polyester crossing Special copper foil seat(0.025mm)(PET Coating) Velcro: Nylon fiber, Polyurethane resin
使用温度範囲 Operating temperature	-5~60℃



専用工具不要

マジックテープ式のため
手でケーブルに簡単装着
可能です。



型番 Order Ref. Number	内径 Inside diameter (mm)	幅 Width W (mm)	重量 Weight (g/m)	定尺(m/巻) Std Length (m/spool)
AT SX-10	10	57	91.5	25 or 50
AT SX-15	15	64	108.4	25 or 50
AT SX-20	20	85	139.1	25 or 50
AT SX-25	25	98	161.3	25 or 50
AT SX-30	30	117	182.9	25 or 50
AT SX-40	40	147	228.1	25 or 50
AT SX-50	50	184	277.2	25 or 50
AT SX-70	70	248	362.4	25 or 50
AT SX-100	100	338	453.0	25 or 50
AT SX-150	150	493	681.1	25 or 50
AT SX-200	200	655	911.7	25 or 50

※ポリエステルクロス系を含まないPVCシートの製品型番はATSとなります。

Part. No. of product that is made of PVC seat without polyester crossing is ATS.