

### 特殊銅製シートを使用した、レールタイプのシールドチューブ

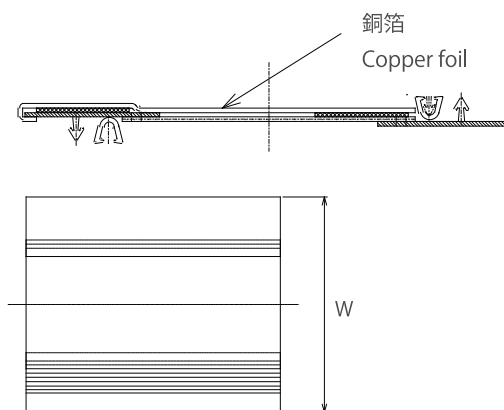
- 特殊銅製シートを使用することによって、今までより不要輻射に強く、シールド効果を大幅に改良することができました。
- アルミシールドチューブよりも電磁波シールド効果の向上を実現。電気抵抗値もアルミの約半分 $0.04\Omega/\text{cm}^2$ を達成しています。
- ハンダ付けが非常に安易にできるため、アースの取り付けが短時間で完了します。
- チューブの開閉は素手でも簡単。専用工具は不要です。
- ツインレールを嵌め合わせて閉じるタイプなので、シールド効果は勿論、防滴性、防塵性を誇り、特にクリーンルームなどには最適です
- また柔軟性にも富んでいるため、湾曲した箇所にも有効です。

### COPPER FOIL SHIELDING TUBE OPENED AND SHUT WITH RAIL

- It materialized that improvement of electromagnetic wave effect and easiness to install ground, compared to aluminum shield tube.
- It shows improvement of a high electromagnetic wave shield effect rather than an aluminum shield tube Electrical resistance value achieves  $0.04\Omega/\text{cm}^2$  half of aluminum.
- Installation of a ground completes in a short time and solder very easily.
- Opening and shutting is simple with bare hands, and no need to use any tools.
- It is a type that fit twin-rail together. No need to mention about a shield effect, it boasts of high resistance of waterproof, protection against dust characteristics and particularly, clean room is the most suitable.
- In addition, it is effective for the curved one to be full of flexibility.

### Specification

材質 Material	ポリエステルクロス入りPVCシート 特殊銅箔シート(0.025mm) (PETコート) レール部：PVC  PVC seat with polyester crossing Special copper foil seat(0.025mm)(PET Coating) Rail Part : PVC
使用温度範囲 Operating temperature	-5~60℃



型番 Order Ref.Number	内径 Inside diameter (mm)	幅±3 Width±3(mm) W	重量 Weight (g/m)	長さ(m/巻) Std Length (m/spool)
TRSX-20	20	97	191.6	25
TRSX-25	25	104	219.8	25
TRSX-30	30	125	240.6	25
TRSX-40	40	157	285.2	25
TRSX-50	50	187	340.8	25
TRSX-60	60	224	406.3	25
TRSX-80	80	288	570.3	25
TRSX-110	110	378	723.4	25