

▶ 防水バックシェル

4. 防水ストレートバックシェル

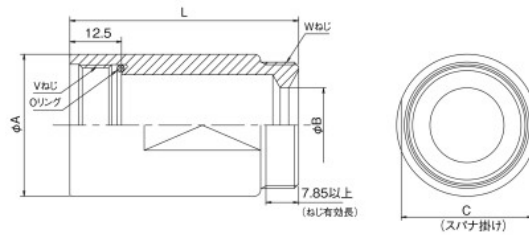
CE01-22BSL-D S(R1)

① ② ③ ④ ⑤ ⑥

①シェルサイズ	18, 20, 22, 24, 28
②型式	B: バックシェル
③形状	S: ストレート
④シェルタイプ	表示なし: 標準バックシェル L: ロングバックシェル
⑤外殻色相	D: 三価クロメート処理 (黒色)
⑥防水性	S: 防水タイプ

材質

アルミ合金 / 三価クロメート処理 (黒色)



コンジットを使用しない場合にケーブルを保持するために使用するバックシェルです。配線に合わせて、2種類の長さ（シェルサイズ：22, 24, 28）を用意いたしました。ケーブルクランプと合わせてご使用下さい。

シェルサイズ	品名	A	B	C	Vネジ	Wネジ	L
18	CE01-18BS-DS(R1)	29.3	16.3	26.73	1-20UNEF-2B	1-20UNEF-2A	55
20	CE01-20BS-DS(R1)	33.8	17.8	36.1	1 1/8-18UNEF-2B	1 3/16-18UNEF-2A	55
22	CE01-22BS-DS(R1)	35.3	17.8	32.4	1 1/4-18UNEF-2B	1 3/16-18UNEF-2A	55
	75						
24	CE01-24BS-DS(R1)	38.8	21.0	36.6	1 3/8-18UNEF-2B	1 7/16-18UNEF-2A	55
	75						
28	CE01-28BS-DS(R1)	44.8	21.0	40.0	1 5/8-18UNEF-2B	1 7/16-18UNEF-2A	55
	75						

12、# 8 コンタクトを使用するインサート配列の場合はロングバックシェルをご使用下さい。

5. 防水アングルバックシェル

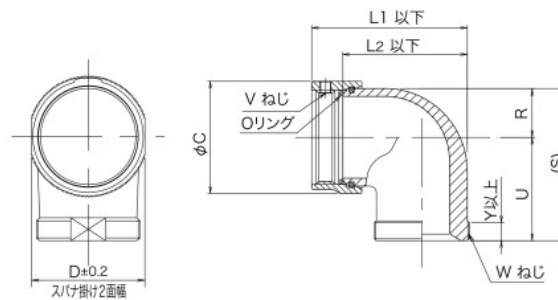
CE-18BA-S-D(R1)

① ② ③ ④ ⑤

①シェルサイズ	18, 20, 22, 24, 28
②型式	B: バックシェル
③形状	A: アングル
④防水性	S: 防水
⑤外殻色相	D: 三価クロメート処理 (黒色)

材質 / 処理

アルミ合金 / 三価クロメート処理 (黒色)



・コンジットを使用しない場合にケーブルをL形に保持するために使用する防水形バックシェルです。

シェルサイズ	品名	L1	L2	C	D	R	U	(S)	V	W	Y
18	CE-18BA-S-D(R1)	44.6	34.0	32.4	30.0	13.2	30.2	(43.4)	1-20UNEF-2B	1-20UNEF-2A	7.5
20	CE-20BA-S-D(R1)	50.5	39.6	36.0	33.6	15.0	33.3	(48.3)	1 1/8-18UNEF-2B	1 3/16-18UNEF-2A	7.5
22	CE-22BA-S-D(R1)	50.5	39.6	38.6	36.2	16.3	33.3	(49.6)	1 1/4-18UNEF-2B	1 3/16-18UNEF-2A	7.5
24	CE-24BA-S-D(R1)	60.1	47.9	42.4	40.0	18.2	36.5	(54.7)	1 3/8-18UNEF-2B	1 7/16-18UNEF-2A	7.5
28	CE-28BA-S-D(R1)	60.9	47.9	49.5	46.4	21.3	36.5	(57.8)	1 5/8-16UN-2B	1 7/16-18UNEF-2A	7.5

◎このカタログの仕様等は予告なく変更することがありますので、ご了承願います。

また、掲載している製品の特性、及び仕様は参考値です。製品を使用する際は、最新の納入仕様書で内容のご確認をお願い致します。

<http://www.ddknet.co.jp>