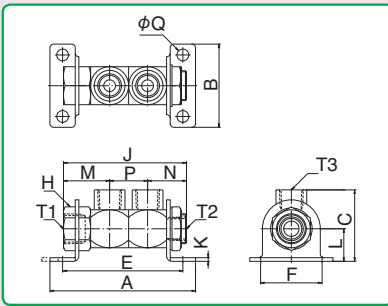


フリージョイント 2 ネジタイプ

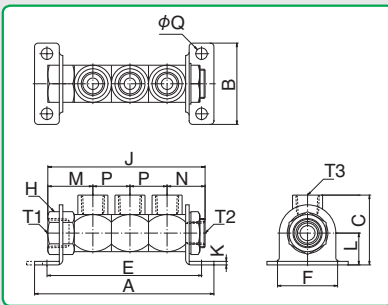
FREE JOINT SERIES 2

2-ウェイ 2-WAY



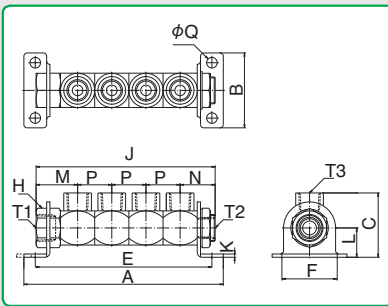
型式 Model	A	B	C	E	F	二面幅 Spanner Flats H	J	K	L	M	N	P	φQ	ねじサイズ Thread			重量 Weight (g)
														T1	T2	T3	
2MF1-1	73.0	46.0	34.5	59.0	34.0	17.0	59.0	2.0	18.0	23.5	18.5	17.0	6.5	Rc1/4	Rc1/8	Rc1/8	138.4
2MF2-2	81.0	46.0	39.5	67.0	34.0	21.0	68.0	2.0	18.0	25.5	21.5	21.0	6.5	Rc3/8	Rc1/4	Rc1/4	207.2
2MF3-3	85.0	52.0	44.5	71.0	40.0	23.0	71.0	2.0	21.0	26.5	21.5	23.0	6.5	Rc3/8	Rc1/4	Rc3/8	272.0
2MF4-4	93.0	52.0	49.0	79.0	40.0	26.0	83.0	2.0	21.0	33.0	24.0	26.0	6.5	Rc1/2	Rc3/8	Rc1/2	356.4

3-ウェイ 3-WAY



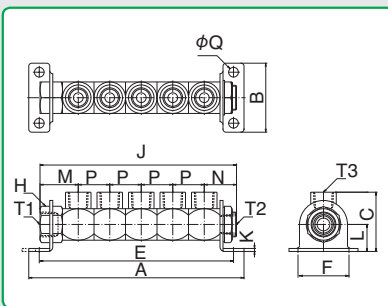
型式 Model	A	B	C	E	F	二面幅 Spanner Flats H	J	K	L	M	N	P	φQ	ねじサイズ Thread			重量 Weight (g)
														T1	T2	T3	
3MF1-1	90.0	46.0	34.5	76.0	34.0	17.0	76.0	2.0	18.0	23.5	18.5	17.0	6.5	Rc1/4	Rc1/8	Rc1/8	172.8
3MF2-2	102.0	46.0	39.5	88.0	34.0	21.0	89.0	2.0	18.0	25.5	21.5	21.0	6.5	Rc3/8	Rc1/4	Rc1/4	272.0
3MF3-3	108.0	52.0	44.5	94.0	40.0	23.0	94.0	2.0	21.0	26.5	21.5	23.0	6.5	Rc3/8	Rc1/4	Rc3/8	362.6
3MF4-4	119.0	52.0	49.0	105.0	40.0	26.0	109.0	2.0	21.0	33.0	24.0	26.0	6.5	Rc1/2	Rc3/8	Rc1/2	464.6

4-ウェイ 4-WAY



型式 Model	A	B	C	E	F	二面幅 Spanner Flats H	J	K	L	M	N	P	φQ	ねじサイズ Thread			重量 Weight (g)
														T1	T2	T3	
4MF1-1	107.0	46.0	34.5	93.0	34.0	17.0	93.0	2.0	18.0	23.5	18.5	17.0	6.5	Rc1/4	Rc1/8	Rc1/8	209.4
4MF2-2	123.0	46.0	39.5	109.0	34.0	21.0	110.0	2.0	18.0	25.5	21.5	21.0	6.5	Rc3/8	Rc1/4	Rc1/4	336.0
4MF3-3	131.0	52.0	44.5	117.0	40.0	23.0	117.0	2.0	21.0	26.5	21.5	23.0	6.5	Rc3/8	Rc1/4	Rc3/8	445.4
4MF4-4	145.0	52.0	49.0	131.0	40.0	26.0	135.0	2.0	21.0	33.0	24.0	26.0	6.5	Rc1/2	Rc3/8	Rc1/2	579.6

5-ウェイ 5-WAY



型式 Model	A	B	C	E	F	二面幅 Spanner Flats H	J	K	L	M	N	P	φQ	ねじサイズ Thread			重量 Weight (g)
														T1	T2	T3	
5MF1-1	124.0	46.0	34.5	110.0	34.0	17.0	110.0	2.0	18.0	23.5	18.5	17.0	6.5	Rc1/4	Rc1/8	Rc1/8	241.8
5MF2-2	144.0	46.0	39.5	130.0	34.0	21.0	131.0	2.0	18.0	25.5	21.5	21.0	6.5	Rc3/8	Rc1/4	Rc1/4	400.4
5MF3-3	154.0	52.0	44.5	140.0	40.0	23.0	140.0	2.0	21.0	26.5	21.5	23.0	6.5	Rc3/8	Rc1/4	Rc3/8	535.2
5MF4-4	171.0	52.0	49.0	157.0	40.0	26.0	161.0	2.0	21.0	33.0	24.0	26.0	6.5	Rc1/2	Rc3/8	Rc1/2	690.4

※上記に表示されていない単位は全てmm