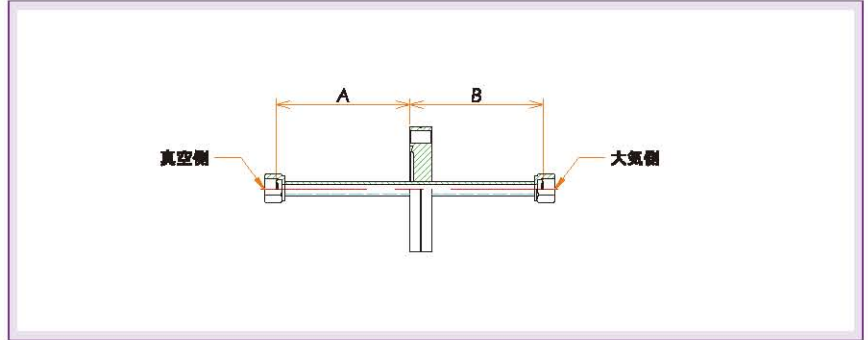


単位：mm

VCR® めす / VCR® めす



ICF70LF1/4FF1 [20664]



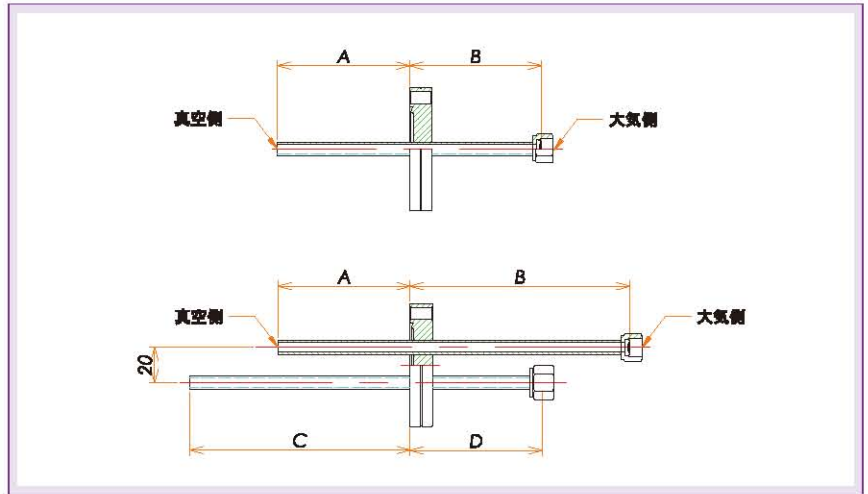
材質	フランジサイズ	チューブ数	A	B	C	D	型式	製品コード
継手 : SUS 316 フランジ : SUS 304 チューブ : SUS 304	ICF 70	1	75	75	-	-	ICF70LF1/4FF1	20664

※ VCR®用のガスケットは P39、VCR®用 サイド・ロード式ガスケットをご参照下さい。

VCR® めす / チューブエンド



ICF70LF1/4FT1 [20358]



材質	フランジサイズ	チューブ数	A	B	C	D	型式	製品コード
継手 : SUS 316 フランジ : SUS 304 チューブ : SUS 304	ICF 34	1	75	75	-	-	ICF34LF1/4FT1	20349
	ICF 70	1	75	75	-	-	ICF70LF1/4FT1	20358
	ICF 70	2	75	125	125	75	ICF70LF1/4FT2	20885

※ VCR®用のガスケットは P39、VCR®用 サイド・ロード式ガスケットをご参照下さい。

VCR® めす / VCR® めす

水冷・ガス LF

- 会社案内
- 目次
- 製品概要
- NW / KF
- ICF
- JIS VF / VG
- 変換アダプタ ADP
- フレキ FXT
- 成形ボローズ FB
- ビューポート VP
- バルブ V
- 水冷・ガス LF
- EVAC
- その他コスモテック 取扱い製品
- 技術資料
- 索引
- お問合せ シート