



単位：mm

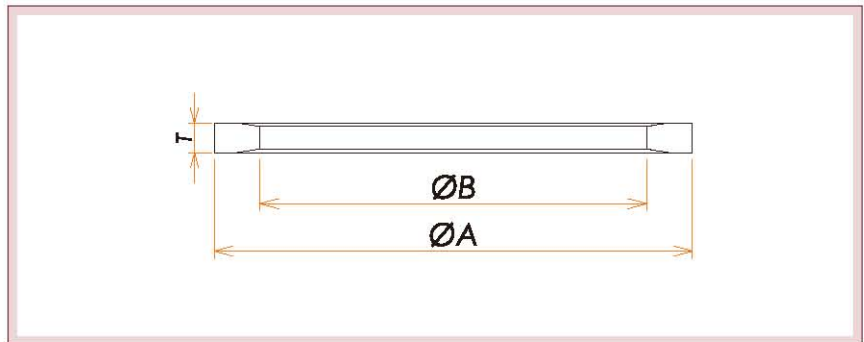
銅+銀メッキガスケット

※図は銅ガスケットをご参照下さい。

材質	規格 サイズ	入数	A	B	型式	製品コード
無酸素銅+銀メッキ 耐熱温度： 150℃(保証値) 400℃(設計値)	ICF 34	5	21.3	16	ICF34GCUSP	20409
	ICF 70	5	48.2	39	ICF70GCUSP	20420
	ICF 114	5	82.4	63.6	ICF114GCUSP	20669
	ICF 152	5	120.5	101.8	ICF152GCUSP	20408
	ICF 203	5	171.3	152.7	ICF203GCUSP	20462
	ICF 253	5	222	203.2	ICF253GCUSP	20463

※金メッキも品も供給可能です。

バイトンガスケット

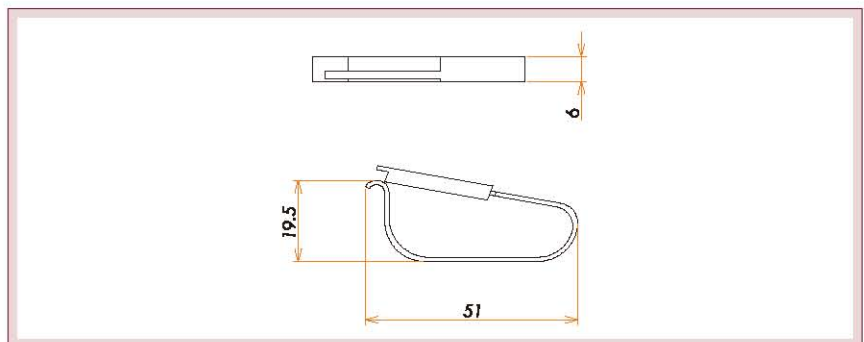


材質	規格 サイズ	入数	A	B	T	型式	製品コード
バイトン® 耐熱温度：150℃ 使用圧力範囲 大気圧～10 ⁵ Pa	ICF 34	5	21	16	2	ICF34GV	20059
	ICF 70	5	48	43	3	ICF70GV	20089
	ICF 114	1	83	78	3	ICF114GV	20013
	ICF 152	1	121	116	3	ICF152GV	20029
	ICF 203	1	171	166	3	ICF203GV	20037
	ICF 253	1	222	217	3	ICF253GV	20044

特徴

側面のフランジにガスケットを装着する際、ガスケットの落下を防止することができます。
ICF 70以上のサイズに共通で使用可能です。フランジのリーク溝に固定し、使用します。

ICF ガasketホルダー



型式	製品コード
GH	21147

※ ICF 34 には使用出来ません。
※ ガasketホルダーは 2 個で 1 セットです。

会社案内

目次

製品概要

NW / KF

ICF

JIS
VF / VG

変換アダプタ
ADP

フレキ
FXT

成形バローズ
FB

ビューポート
VP

バルブ
V

水冷ガス
LF

EVAC

その他コスモテック
取扱い製品

技術資料

索引

お問合せ
シート