

単位：mm

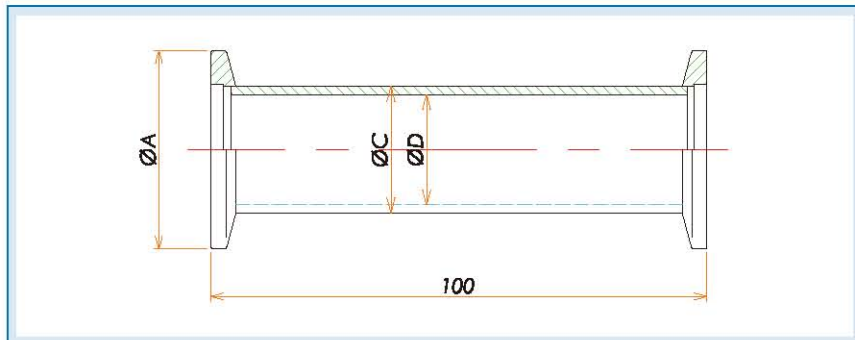
特徴

配管部の長さ調整用等に使用されています。
NW / KF 16 ~ NW / KF 50 までを長さ 100mm にて標準規格化しております。
規格変換ニップルも標準規格品として取り揃えております。
L寸法の変更等、特注品に関しても迅速に対応いたします。

NW / KF ニップル



NW25NI [20177]

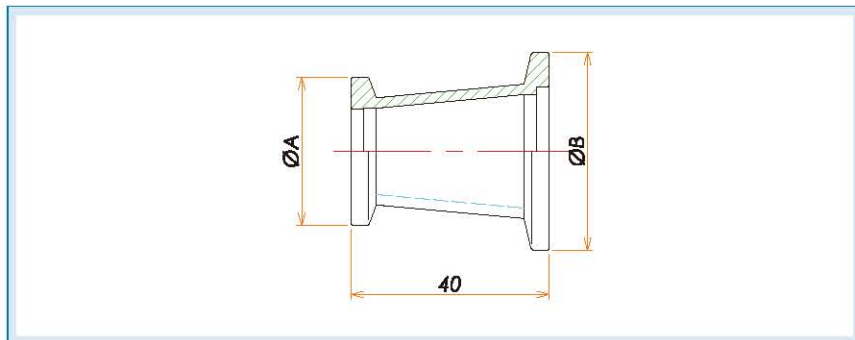


| 材質 | 規格 サイズ | A | C | D | 型式 | 製品コード |
|---------|------------|----|------|------|--------|-------|
| SUS 304 | NW / KF 16 | 30 | 21.7 | 17.5 | NW16NI | 20130 |
| | NW / KF 25 | 40 | 27.2 | 23 | NW25NI | 20177 |
| | NW / KF 40 | 55 | 42.7 | 37.1 | NW40NI | 20218 |
| | NW / KF 50 | 75 | 60.5 | 54.9 | NW50NI | 20244 |

NW / KF 変換ニップル



NW40RNI25 [20220]



| 材質 | 規格 サイズ | A | B | 型式 | 製品コード |
|---------|---------------|----|----|-----------|-------|
| SUS 304 | NW / KF 25-16 | 30 | 40 | NW25RNI16 | 20183 |
| | NW / KF 40-16 | 30 | 55 | NW40RNI16 | 20219 |
| | NW / KF 40-25 | 40 | 55 | NW40RNI25 | 20220 |
| | NW / KF 50-16 | 30 | 75 | NW50RNI16 | 20486 |
| | NW / KF 50-25 | 40 | 75 | NW50RNI25 | 20245 |
| | NW / KF 50-40 | 55 | 75 | NW50RNI40 | 20246 |

※すべて一体削り出し加工品です。