

高音量型器具用電子ブザー

新発売

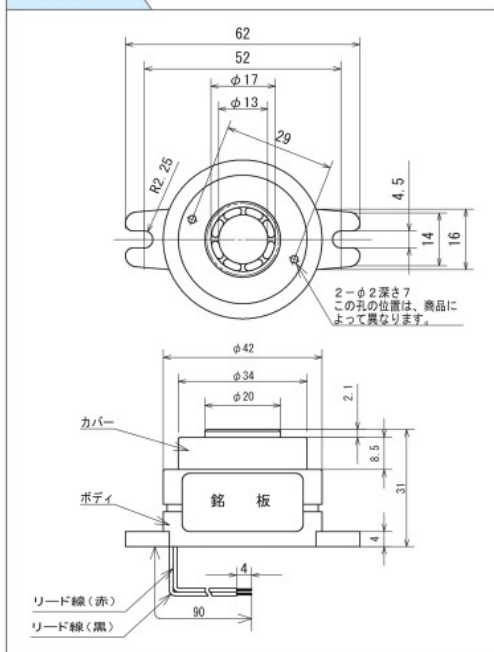


■ 高音量型器具用電子ブザー パナソニック製品比較表

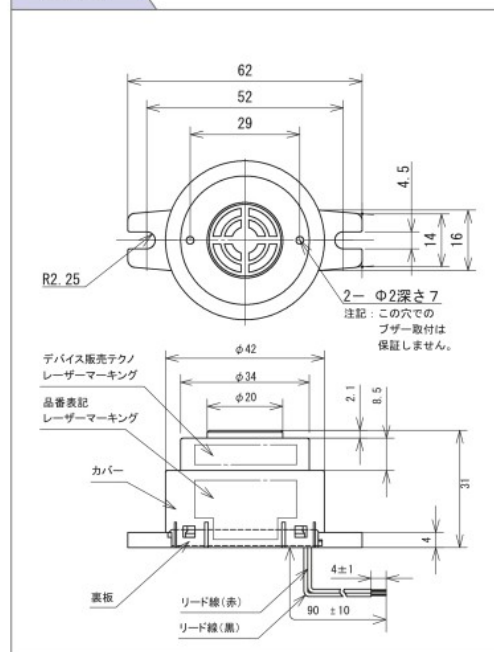
パナソニック			
品名	音色	定格電圧	品番
高音量型 器具用 電子ブザー	ヴー	DC12V	EB1112
		DC24V	EB1114
	フリッカ	DC12V	EB1122
		DC24V	EB1124

デバイス販売テクノ			
品名	音色	定格電圧	品番
高音量型 器具用 電子ブザー	ヴー	DC12V	DSEB1112
		DC24V	DSEB1114
	フリッカ	DC12V	DSEB1122
		DC24V	DSEB1124

外形寸法



外形寸法



■ 高音量型器具用電子ブザー 仕様

	DC12V		DC24V	
	ヴー	フリッカ	ヴー	フリッカ
品番	DSEB1112	DSEB1122	DSEB1114	DSEB1124
定格電流 (mA)	20	30	33	45
定格電圧 (V)	12		24	
電圧範囲 (V)	9.6 ~ 14.4		19.2 ~ 28.8	
動作電流 (mA 25°C定格)	30	40	45	55
音量 (前方 1m 25°C定格電圧)	88±10dB	88±10dB	88±10dB	88±10dB
鳴動周波数 (25°C定格電圧)	2.8±0.6kHz			
寿命 (25°C定格電圧)	連続鳴動 1,000 時間以上			
温度上昇値 (25°C定格電圧)	カバー外殻にて 30K 以下			
リード線引張強度 (N Min)	29.4			
フリッカ回数 (25°C定格電圧)	—	120±60 回 / 分	—	120±60 回 / 分
使用温度範囲 (°C)	-10 ~ 60			
使用湿度範囲 (% Max)	95			
質量 (g)	25			

※赤色リード線は+ (プラス) 側に、黒色リード線は- (マイナス) 側に接続願います。

※このカタログに記載の商品に関しまして商品改良のため仕様、外観は、予告なく変更する場合がありますのでご了承ください。