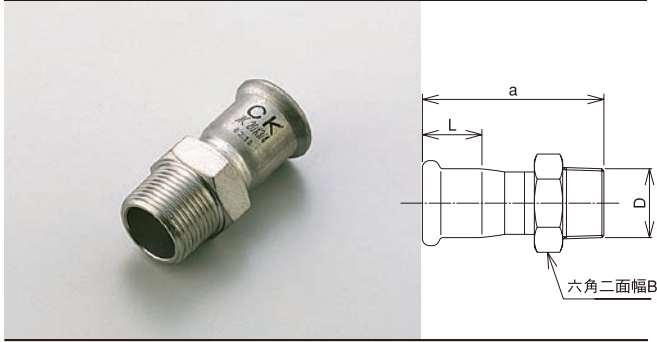


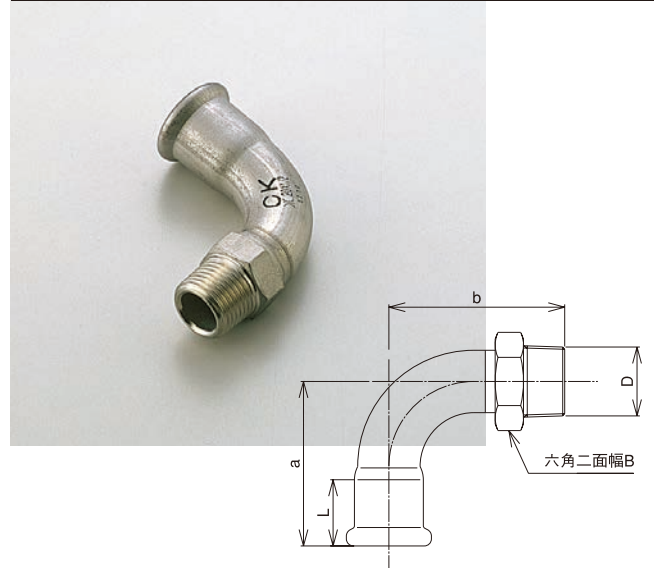
オスアダプターソケット【SP-MS】【SP-MS(G)】



[単位: mm]

呼び方	D	B	a	L
13× 3/4	R 3/4	30	58	21
13× 3/4	G 3/4	30	55	21
13× 1/2	R 1/2	24	57	21
13× 1/2	G 1/2	24	57	21
20× 1	R1	36	65	24
20× 1	G1	36	62	24
20× 3/4	R 3/4	30	64	24
20× 1/2	R 1/2	24	61	24
20× 1/2	G 1/2	24	61	24
25× 11/4	R11/4	46	68	24
25× 11/4	G11/4	46	65	24
25× 1	R1	36	68	24
30× 11/4	R11/4	46	104	39
30× 1	R1	36	87	39
40× 2	R2	65	128	47
40× 11/2	R11/2	55	112	47
40× 11/4	R11/4	46	98	47
50× 2	R2	65	128	52
50× 11/2	R11/2	55	105	52
60× 21/2	R21/2	79	130	64
60× 2	R2	65	125	64

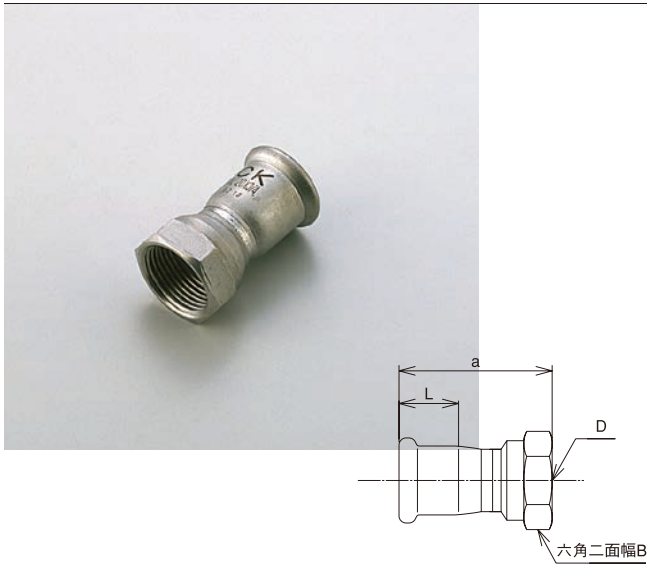
オスアダプターエルボ【SP-ML】【SP-ML(G)】



[単位: mm]

呼び方	D	B	a	b	L
13× 1/2	R 1/2	24	48	53	21
20× 3/4	R 3/4	30	58	64	24
20× 1/2	R 1/2	24	58	62	24
20× 1/2	G 1/2	24	58	60	24
25× 1	R1	36	66	73	24
30× 11/4	R11/4	46	91	81	39
30× 1	R1	36	91	78	39
40× 11/2	R11/2	55	110	96	47
40× 11/4	R11/4	46	110	92	47
50× 2	R2	65	122	104	52
50× 11/2	R11/2	55	122	101	52
60× 2	R2	65	150	121	64

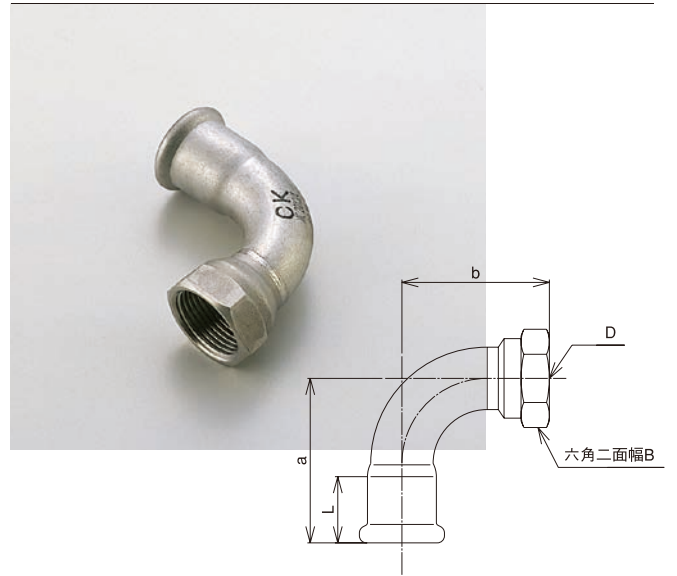
メスアダプターソケット【SP-FS】



[単位: mm]

呼び方	D	B	a	L
13× 1/2	Rc 1/2	26	48	21
20× 3/4	Rc 3/4	30	54	24
20× 1/2	Rc 1/2	26	57	24
25× 1	Rc 1	41	57	24
30× 11/4	Rc 11/4	50	92	39
30× 1	Rc 1	41	78	39
40× 11/2	Rc 11/2	55	98	47
40× 11/4	Rc 11/4	50	88	47
50× 2	Rc 2	70	114	52
50× 11/2	Rc 11/2	55	91	52
60× 2	Rc 2	70	109	64

メスアダプターエルボ【SP-FL】



[単位: mm]

呼び方	D	B	a	b	L
13× 1/2	Rc 1/2	26	48	43	21
20× 3/4	Rc 3/4	30	58	53	24
25× 1	Rc 1	41	66	62	24
30× 11/4	Rc 11/4	50	91	71	39
30× 1	Rc 1	41	91	67	39
40× 11/2	Rc 11/2	55	110	84	47
40× 11/4	Rc 11/4	50	110	80	47
50× 2	Rc 2	70	122	94	52
50× 11/2	Rc 11/2	55	122	87	52
60× 2	Rc 2	70	150	105	64