

配管アダプタ 標準白色シリーズ

A100・A400・A800-W Series

● 接続口径：1/8～1



F.R.L
ユニット

空気圧
補助機器

エアユニット
機器

精密機器

圧力センサ
機器

センサ・
コントローラ

空気圧システム

メインライン
ユニット

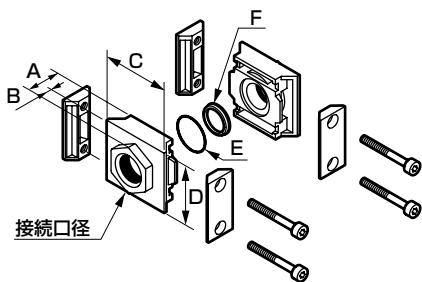
巻末

外形寸法および使用例

配管アダプタセット

- 形番：A100-6、8、10-W
A400-8、10、15、20-W
A800-20、25、32-W

● 使用例



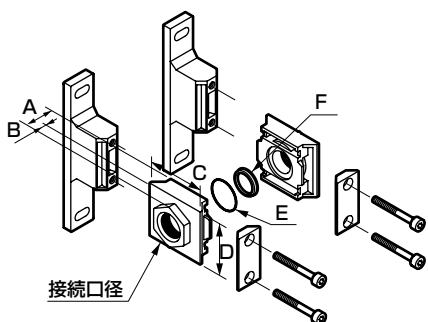
形番	接続口径	適用機種	A	B	C	D	E(リング)	F(ガスケット)	その他	質量(kg)
A100-6※-W	1/8	1000シリーズ	21.5	13.5	40	36	JASO-2013 1本	1本	-	0.09
A100-8※-W	1/4									
A100-10※-W	3/8									
A400-8※-W	1/4	2000 3000 4000 シリーズ	20 (25) {34}	6 (11) {20}	50	45	JISB2401 P21 1本	1本	()内数字 は3/4 { }内数字 は1 の時	0.16
A400-10※-W	3/8									
A400-15※-W	1/2									
A400-20※-W	3/4									
A400-25※-W	1									
A800-20※-W	3/4	6000 8000シリーズ	35 (38)	15 (18)	81	66	AS568-127 1本	1本	()内数字 は1 1/4 の時	0.53
A800-25※-W	1									
A800-32※-W	1 1/4									

※無記号：Rcねじ/N：NPTねじ/G：Gねじ

T形ブラケット付配管アダプタセット

- 形番：A100-6、8、10-W-B11W
A400-8、10、15-W-B31W
A400-8、10、15、20-W-B41W
A800-20、25、32-W-B81W
(T形ブラケットセット付)

● 使用例



形番	接続口径	適用機種	A	B	C	D	E(リング)	F(ガスケット)	その他	質量(kg)									
A100-6※-W-B11W	1/8	1000シリーズ	21.5	13.5	40	36	JASO-2013 1本	1本	-	0.11									
A100-8※-W-B11W	1/4																		
A100-10※-W-B11W	3/8																		
A400-8※-W-B31W	1/4	2000 3000シリーズ	20	6	50	45	JISB2401 P21 1本	1本	-	0.21									
A400-10※-W-B31W	3/8																		
A400-15※-W-B31W	1/2																		
A400-8※-W-B41W	1/4																		
A400-10※-W-B41W	3/8																		
A400-15※-W-B41W	1/2	4000シリーズ	20 (25) {34}	6 (11) {20}	50	45	JISB2401 P21 1本	1本	()内数字 は3/4 { }内数字 は1 の時	0.21									
A400-20※-W-B41W	3/4																		
A400-25※-W-B41W	1																		
A800-20※-W-B81W	3/4										6000 8000シリーズ	35 (38)	15 (18)	81	66	AS568-127 1本	1本	()内数字 は1 1/4 の時	0.61
A800-25※-W-B81W	1																		
A800-32※-W-B81W	1 1/4																		

※無記号：Rcねじ/N：NPTねじ/G：Gねじ

F.R.L

FR

F

R

L

圧力
SW

残圧
排出弁

スロー
スタート
バルブ

難燃

禁油

中圧

ノン
パブル

アタッチ
メント

小形
タイプ

大口徑
タイプ

精密R

圧力計・
表示器

真空F、R

クリーン
FR

電空R

エア
ブースタ