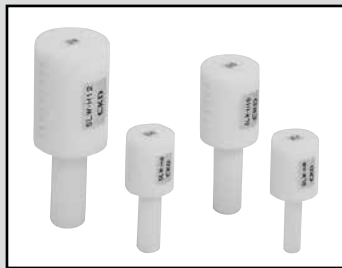
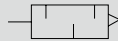


サイレンサ ワンタッチタイプ

# SLW-H※ Series

● 接続口径：φ6、φ8、φ10、φ12

JIS 記号



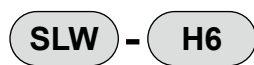
## 仕様

項目	SLW-H6	SLW-H8	SLW-H10	SLW-H12
使用流体	圧縮空気			
最高使用圧力 MPa	0.7			
最低使用圧力 MPa	0			
耐圧力 MPa	1.05			
流体温度 ℃	5~60 (但し凍結なきこと 注2)			
周囲温度 ℃	-10~60 (但し凍結なきこと)			
接続口径	φ6	φ8	φ10	φ12
質量 g	3.5	3.5	6.2	12.5
消音効果 dB (A)	20以上			
流量 注1 ℓ/min	455	550	1135	1655
有効断面積 mm <sup>2</sup>	7	8.5	17.5	25.5

注1：流量は圧力0.5MPa時の大気圧換算値です。

注2：エアーク（露点）によっては断熱膨張で凍結する恐れがあります。

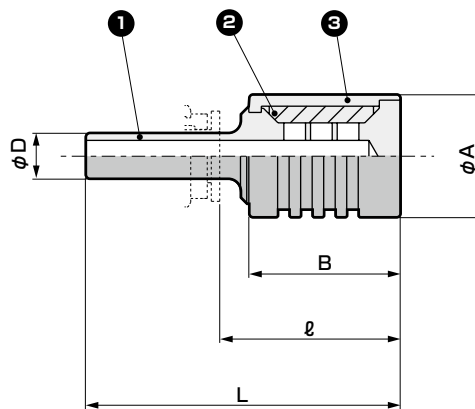
## 形番表示方法



### ① 接続口径

H6	φ6
H8	φ8
H10	φ10
H12	φ12

## 外形寸法図および内部構造



No.	部品名称	材質
1	軸本体	ポリアミド樹脂
2	エレメント	フェルト
3	カバー	ポリアミド樹脂

形番	A	B	D	L	ℓ※
SLW-H6	16	20	φ6	41	23.5
SLW-H8	16	20	φ8	42	23
SLW-H10	20	27	φ10	53	31.5
SLW-H12	25	37	φ12	66	43

※接続継手がCKD製（GWシリーズ）の時の寸法です。