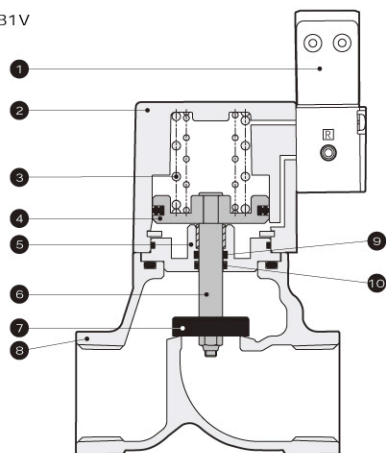


内部構造および部品リスト

●SVB1V

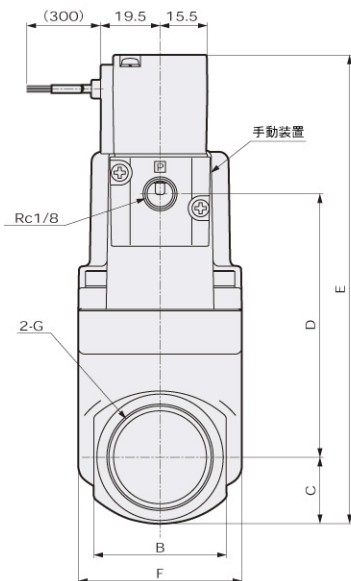
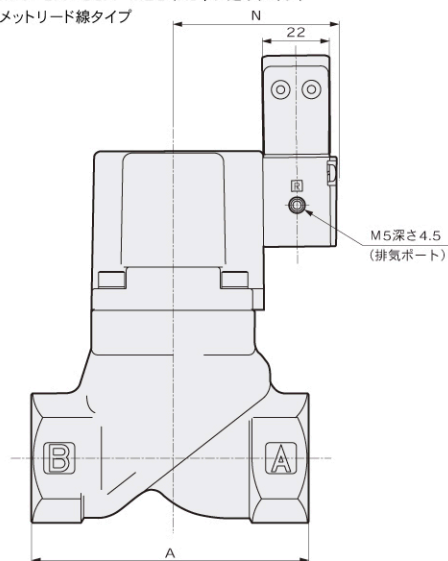


品番	部品名称	材 質	
1	パイロット電磁弁	—	—
2	シリンダカバー	ADC12	アルミダイカスト
3	スプリング	SWP	ピアノ線
4	ピストン	A2017	アルミ
5	アダプタ	C3604 (SUS304)	黄銅(ステンレス)
6	ピストンロッド	SUS304	ステンレス
7	主弁体	NBR (FKM, EPDM)	ニトリルゴム(フッ素ゴム, エチレンプロピレンゴム)
8	ボディ	CAC407 (SCS13)	青銅鋳物(ステンレス鋳物)
9	Oリング	NBR (FKM, EPDM)	ニトリルゴム(フッ素ゴム, エチレンプロピレンゴム)
10	MYパッキン	NBR (FKM, EPDM)	ニトリルゴム(フッ素ゴム, エチレンプロピレンゴム)

外形寸法図 (496ページ)

()内はオプション

●SVB※V-8A~50A-※2C (Rcネジ込みタイプ) グロメットリード線タイプ



※図は組付け方向オプションなしを示します。

形番	A	B	C	D	E	F	G	N
SVB※V-8A	50	24	12	45.5	102.5	32	Rc1/4	48.5
Rc3/8								
SVB※V-15A	71	28	14.5	65.5	125	43	Rc1/2	49.5
SVB※V-20A	80	35	17.5	75	137.5	43	Rc3/4	49.5
SVB※V-25A	90	43	21	85.5	151.5	53	Rc1	53
SVB※V-32A	125	55	27.5	113.5	186	63	Rc1 ¹ /4	57.5
SVB※V-40A	140	61	30.5	134.5	210	77	Rc1 ¹ /2	64.5
SVB※V-50A	160	76	38	168	251	95	Rc2	72.5