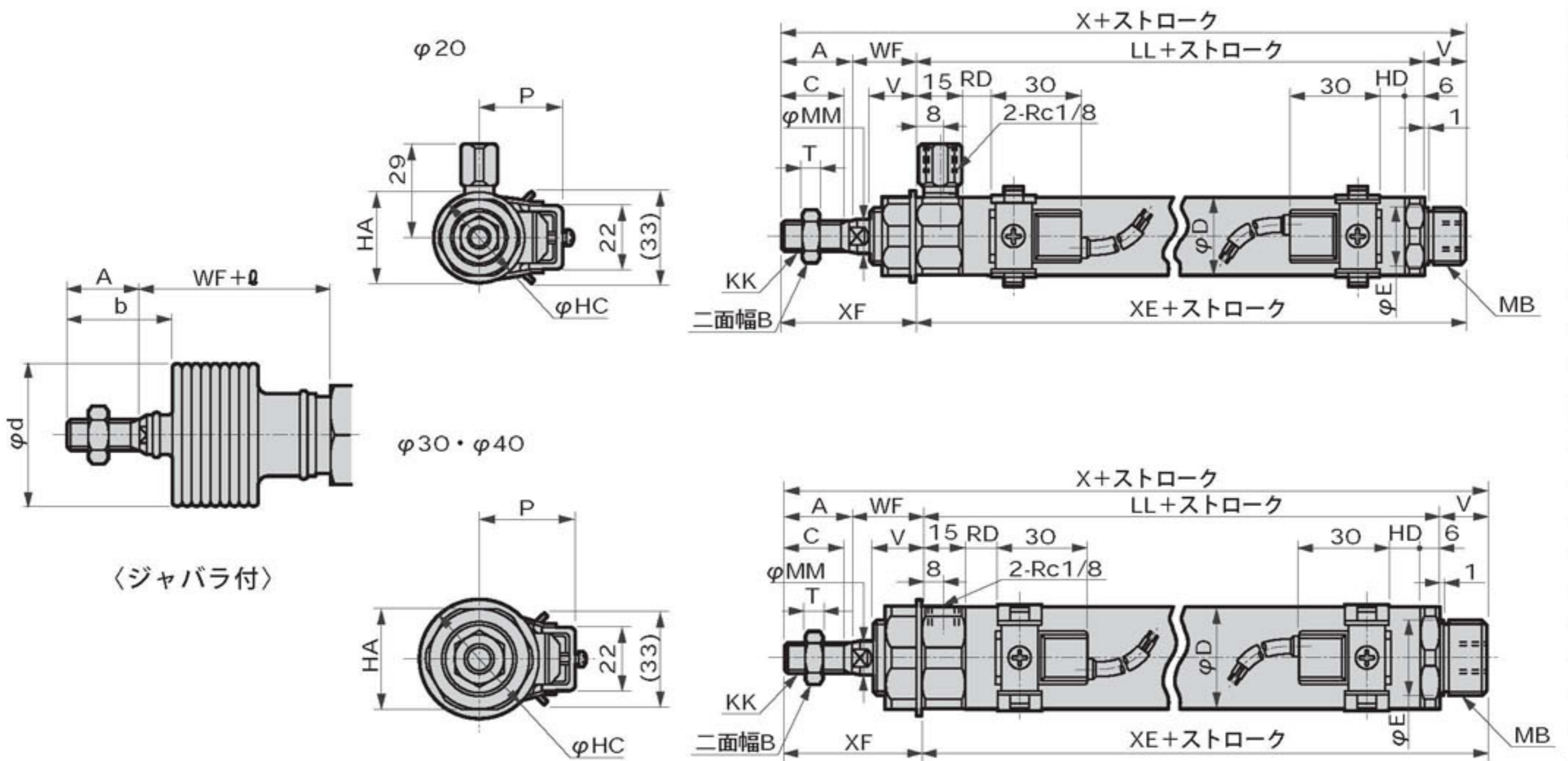
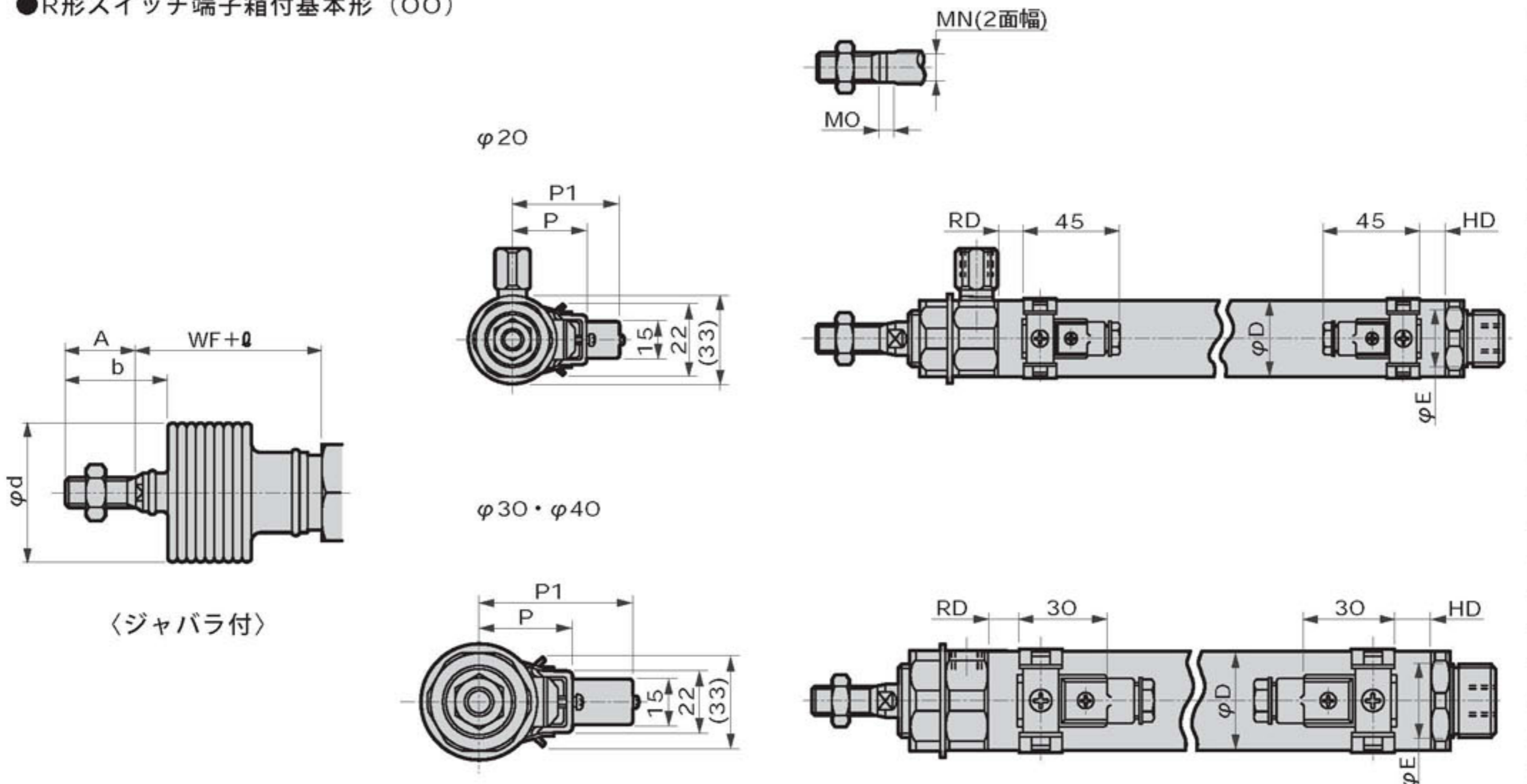


外形寸法図

●R形スイッチ付基本形 (OO)



●R形スイッチ端子箱付基本形 (OO)



注1: φ20はロッドカバーにポートニップルが付きます。
 注2: ℓ寸法は小数点以下切り上げてください。
 注3: 付属品の外形寸法図については、212ページをご参照ください。

RD: ロッド側最高感度取付位置
 HD: ヘッド側最高感度取付位置

記号	基本形 (OO) 基本寸法																		
チューブ内径 (mm)	A	B	C	D	E	HA	HC	KK	LL	MB	MN	MO	MM	T	V	WF	X	XE	XF
φ20	20	13	18	25	18	26	29	M8X1	66	M18X1.5	8	5	10	5	14	24	124	80	44
φ30	23	17	20	35	26	35	41	M10X1.25	72	M26X1.5	10	5	12	6	16	23	134	88	46
φ40	25	19	22	45	26	35	41	M12X1.5	74	M26X1.5	12	6	14	7	16	23	138	90	48
記号	スイッチ付				ジャバラ付														
チューブ内径 (mm)	HD	P	PI	RD	A	WF	b	d	ℓ										
φ20	7.5	28	48	7.5	20	24	30	30	(ストローク/3)+6										
φ30	10.5	34	54	10.5	23	23	32	46	(ストローク/3.25)+7										
φ40	11.5	39	59	11.5	25	23	34	46	(ストローク/3.25)+7										

- SCP※2
- CMK2
- CMA2**
- SCM
- SCG
- SCA2
- SCS
- CKV2
- CA/OV2
- SSD
- CAT
- MDC2
- MVC
- SMD2
- MSD※
- FC※
- STK
- ULK※
- JSK/M2
- JSG
- JSC3
- USSD
- USC
- JSB3
- LMB
- STG
- STS/L
- LCS
- LCG
- LCM
- LCT
- LCY
- STR2
- UCA2
- HCM
- HCA
- SRL2
- SRG
- SRM
- SRT
- MRL2
- MRG2
- SM-25
- CAC3
- UCAC
- RCC2
- MFC
- SHC
- GLC
- 巻末

一般形
マイク
ロシリンダ