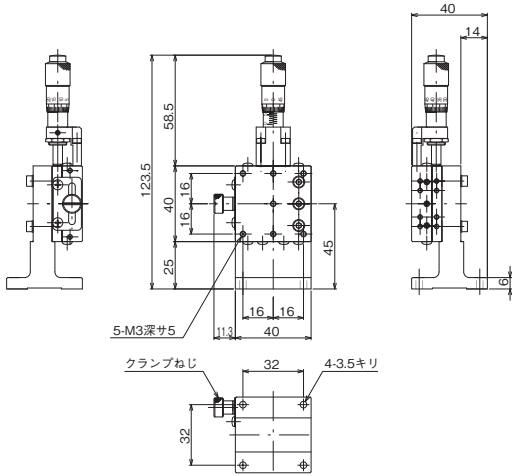




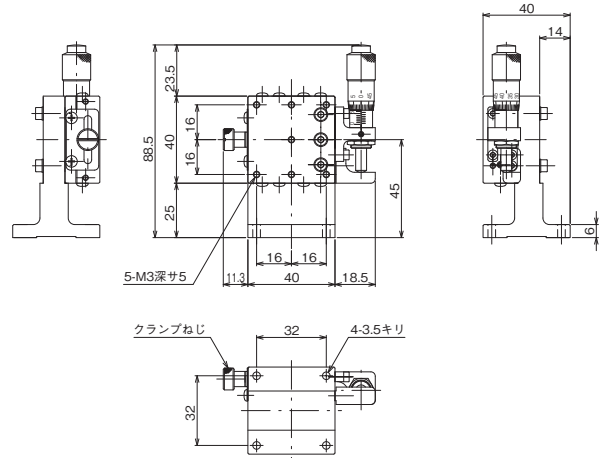
ハイグレードステージ ◀ 手動ステージ ▶

製品の外観図



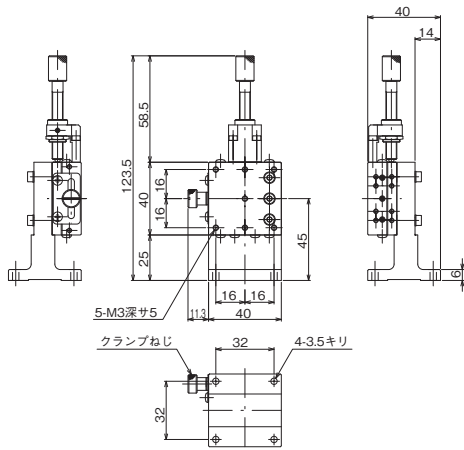
※LZ-4042-CR1はLZ-4042-C1と同寸法の対称型です。
 ホームページを参照ください。

↑ LZ-4042-C1



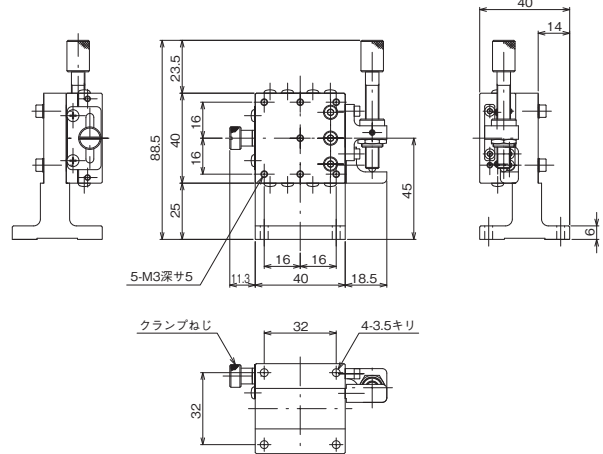
※LZ-4042-SR1はLZ-4042-S1と同寸法の対称型です。
 ホームページを参照ください。

↑ LZ-4042-S1



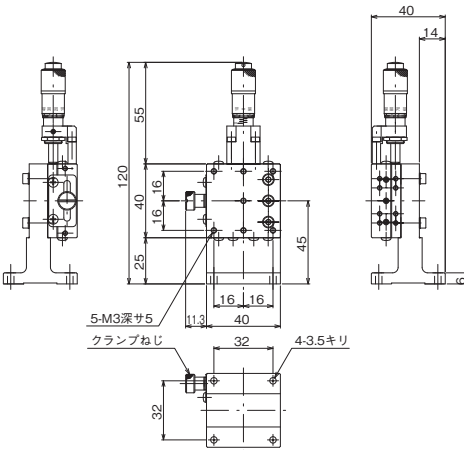
※LZ-4042-CR6はLZ-4042-C6と同寸法の対称型です。
 ホームページを参照ください。

↑ LZ-4042-C6



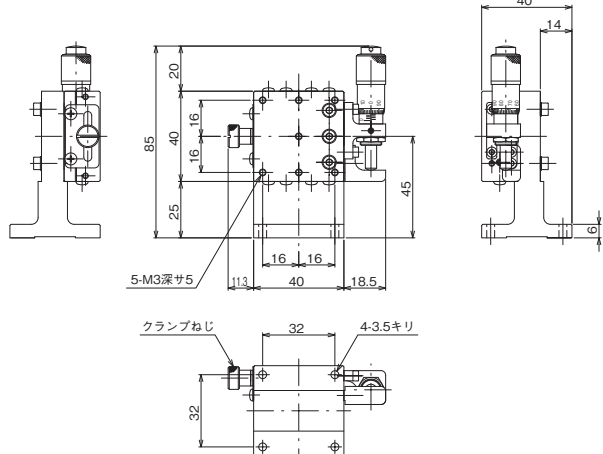
※LZ-4042-SR6はLZ-4042-S6と同寸法の対称型です。
 ホームページを参照ください。

↑ LZ-4042-S6



※LZ-4042-CR8はLZ-4042-C8と同寸法の対称型です。
 ホームページを参照ください。

↑ LZ-4042-C8



※LZ-4042-SR8はLZ-4042-S8と同寸法の対称型です。
 ホームページを参照ください。

↑ LZ-4042-S8

自動ステージ

顕微鏡用
自動化製品

手動ステージ

ステージ用
アクセサリマイクロ
ステージ標準型
ステージマクロ
ステージZ軸
ステージXY軸
ステージXY軸
ステージXY軸
ステージXY軸
ステージXY軸
ステージXY軸
ステージXY軸
ステージXY軸
ステージXY軸
ステージXY軸
ステージXY軸
ステージXY軸
ステージXY軸
ステージXY軸
ステージXY軸
ステージXY軸
ステージ